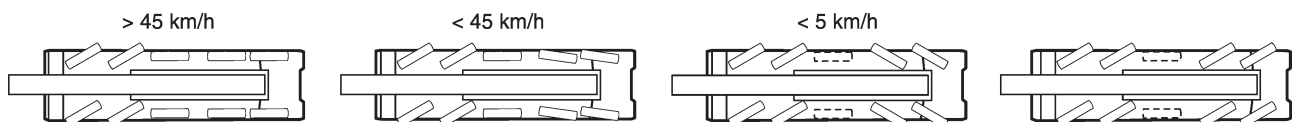
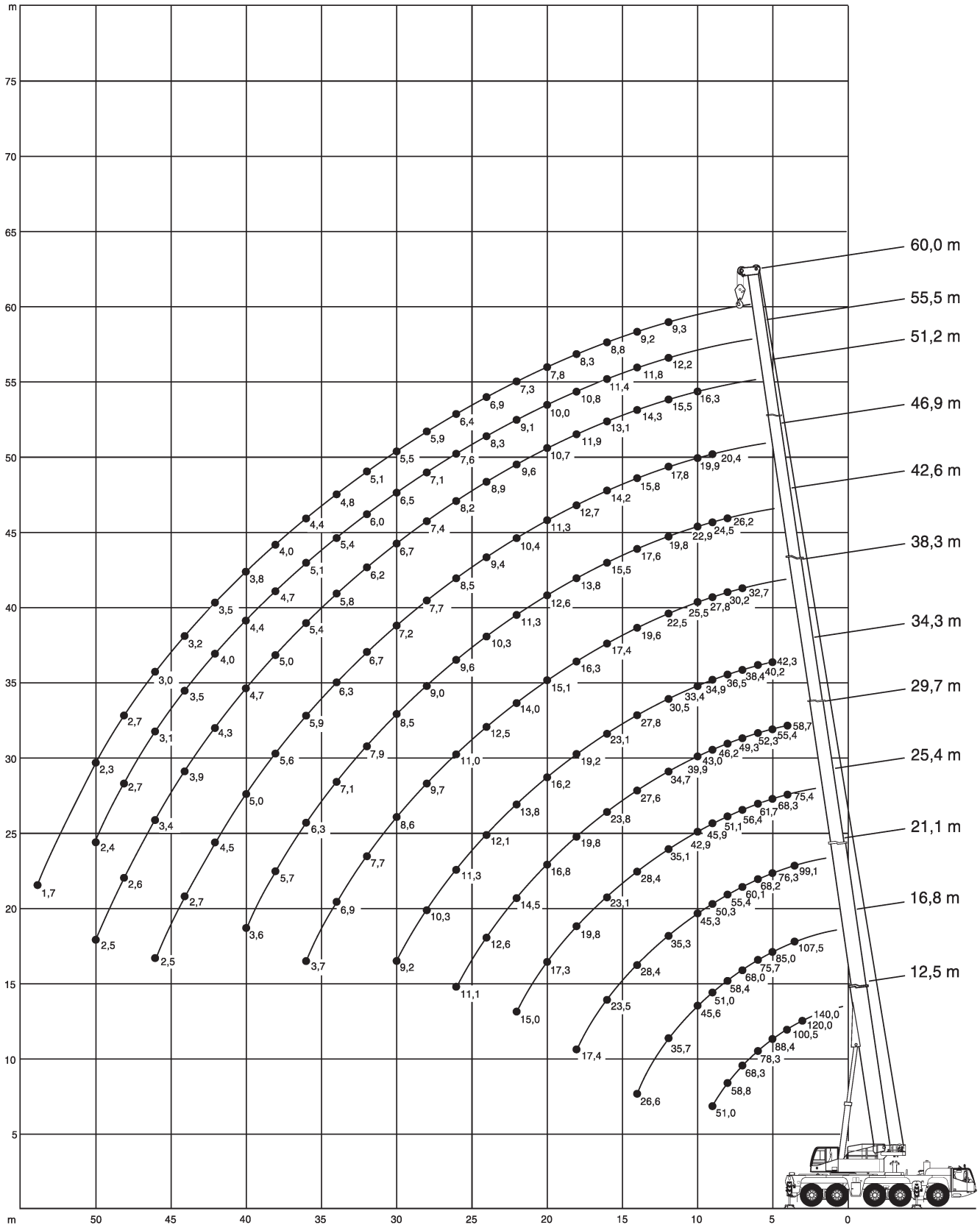


- * Duties with reduced outrigger base on request
- * Traglasten mit verkürzter Abstützbasis auf Anfrage
- * Capacities de levage base réduite sur demande
- * Portate con base stabilizzatori ridotta disponibili su richiesta
- * Capacidad de carga con bases de apoyo reducidas, disponibles bajo demanda



Dimensions in meters, weights and capacities in metric tonnes. For reference only.





12,5-60m



39t



8,23x7,5m



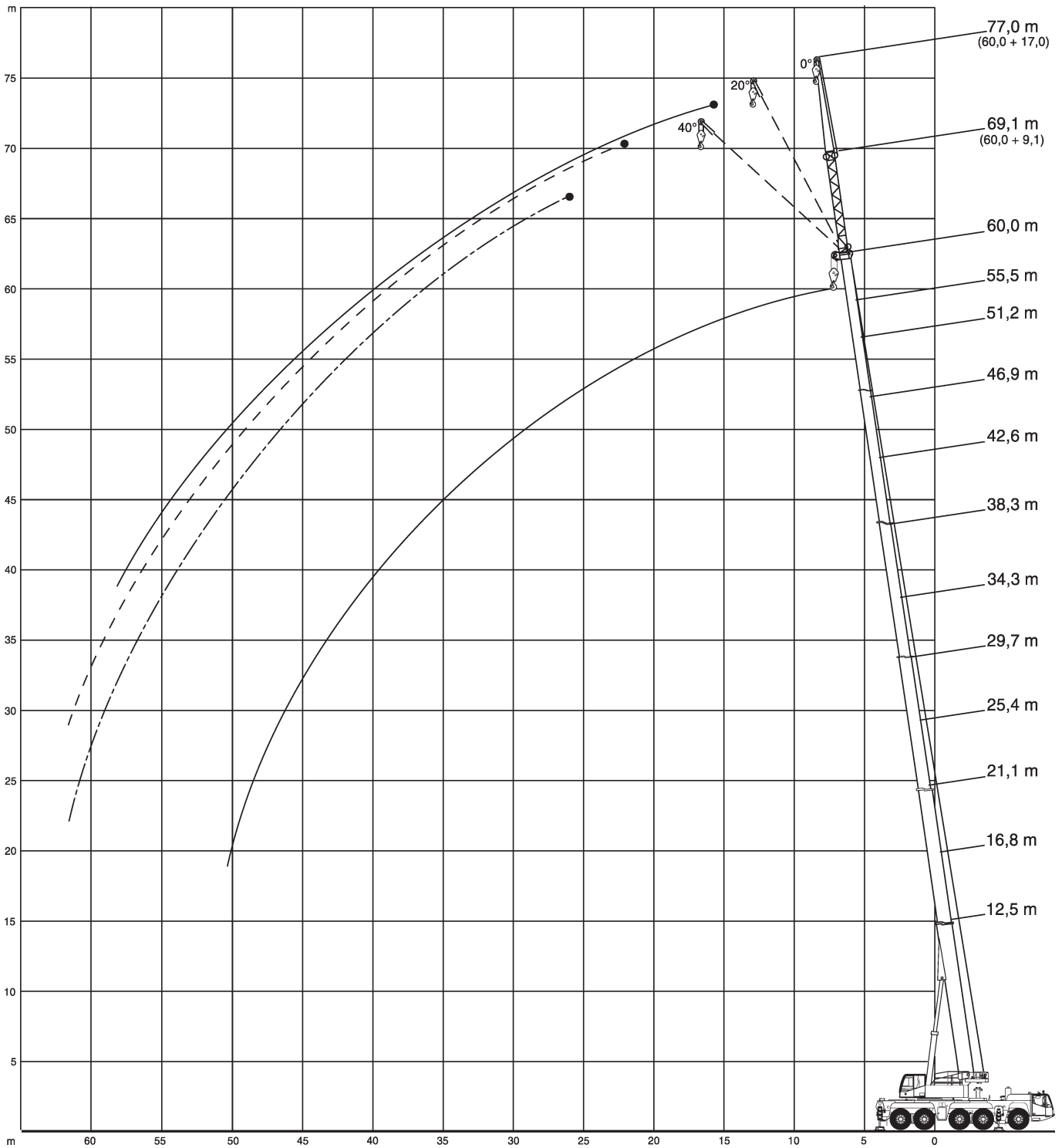
360°



75%

m	12,5	16,8	21,1	25,4	29,7	34,3	38,3	42,6	46,9	51,2	55,5	60	m
3	140*												3
3	120	107,5	99,1										3
3,5	108	101,5	92,5										3,5
4	100,5	96,8	86	75,4	58,7								4
4,5	94,2	90,5	81,1	71,8	57								4,5
5	88,4	85	76,3	68,3	55,4	42,3							5
6	78,3	75,7	68,2	61,7	52,3	40,2							6
7	68,3	68	60,1	56,4	49,3	38,4	32,7						7
8	58,8	58,4	55,4	51,1	46,2	36,5	30,2	26,2					8
9	51	51	50,3	45,9	43	34,9	27,8	24,5	20,4				9
10		45,6	45,3	42,9	39,9	33,4	25,5	22,9	19,9	16,3			10
12		35,7	35,3	35,1	34,7	30,5	22,5	19,8	17,8	15,5	12,2	9,3	12
14		26,6	28,4	28,4	27,6	27,8	19,6	17,6	15,8	14,3	11,8	9,2	14
16			23,5	23,1	23,8	23,1	17,4	15,5	14,2	13,1	11,4	8,8	16
18			17,4	19,8	19,8	19,2	16,3	13,8	12,7	11,9	10,8	8,3	18
20				17,3	16,8	16,2	15,1	12,6	11,3	10,7	10	7,8	20
22				15	14,5	13,8	14	11,3	10,4	9,6	9,1	7,3	22
24					12,6	12,1	12,5	10,3	9,4	8,9	8,3	6,9	24
26					11,1	11,3	11	9,6	8,5	8,2	7,6	6,4	26
28						10,3	9,7	9	7,7	7,4	7,1	5,9	28
30						9,2	8,6	8,5	7,2	6,7	6,5	5,5	30
32							7,7	7,9	6,7	6,2	6	5,1	32
34							6,9	7,1	6,3	5,8	5,4	4,8	34
36							3,7	6,3	5,9	5,4	5,1	4,4	36
38								5,7	5,6	5	4,7	4	38
40								3,6	5	4,7	4,4	3,8	40
42									4,5	4,3	4	3,5	42
44									2,7	3,9	3,5	3,2	44
46									2,5	3,4	3,1	3	46
48										2,6	2,7	2,7	48
50										2,5	2,4	2,3	50
54												1,7	54

* with special equipment





42,6-60m



9,1m



39t



8,23x7,5m



360°

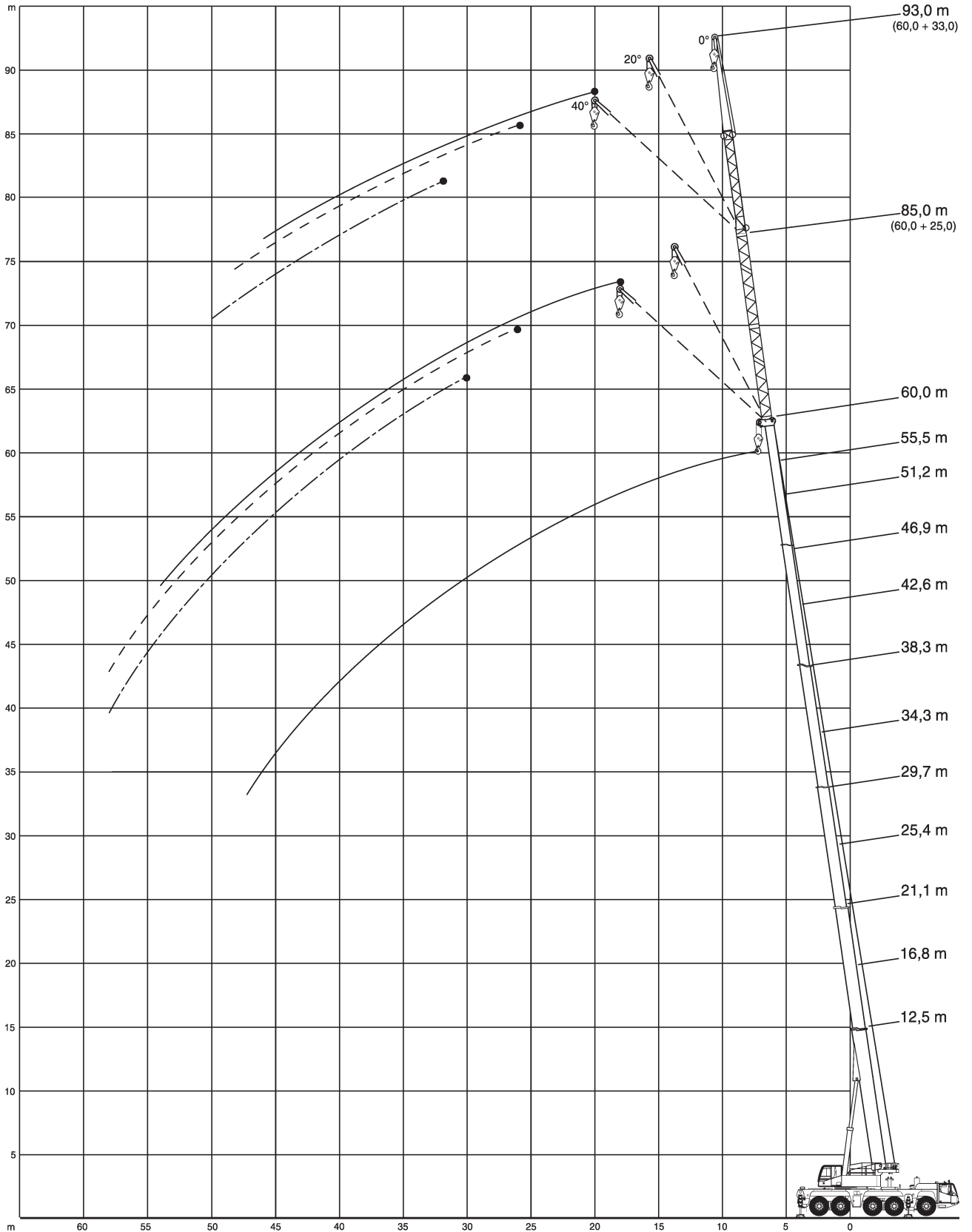


75%

m	42,6			51,2			60			m
	0°	20°	40°	0°	20°	40°	0°	20°	40°	
10	13,4									10
12	12,6			10,2						12
14	11,9	9		9,9			6			14
16	11,2	8,6	7	9,5	8		6			16
18	10,6	8,3	6,8	9,2	7,7	6,5	5,9	5,7		18
20	10,1	8	6,6	8,7	7,5	6,4	5,6	5,5	5,4	20
22	9,5	7,7	6,5	8,1	7,2	6,3	5,4	5,3	5,2	22
24	8,8	7,4	6,4	7,5	6,9	6,2	5,2	5,1	5	24
26	8,1	7,1	6,3	6,9	6,6	6,1	4,9	4,9	4,8	26
28	7,4	6,8	6,2	6,3	6,3	6	4,6	4,6	4,6	28
30	6,7	6,5	6,1	5,9	5,9	5,9	4,4	4,4	4,4	30
32	6,2	6,1	6	5,4	5,5	5,6	4,1	4,2	4,2	32
34	5,7	5,8	5,8	5	5,1	5,2	3,8	3,9	4	34
36	5,2	5,4	5,4	4,5	4,7	4,8	3,6	3,7	3,8	36
38	4,9	4,9	5	4,1	4,3	4,4	3,3	3,4	3,5	38
40	4,5	4,5	4,6	3,9	3,9	4	3,1	3,2	3,3	40
42	4,3	4,2	4,3	3,6	3,6	3,7	2,8	2,9	3	42
44	4	4,1	4,1	3,4	3,4	3,4	2,5	2,7	2,7	44
46	3,6	3,7	2,1	3,1	3,2	3,2	2,3	2,4	2,5	46
48	2	2		2,8	2,9	3	2,2	2,2	2,3	48
50				2,4	2,6	2,6	2	2,1	2,1	50
54				1,8	1,9	1,5	1,4	1,5	1,6	54
58				1,2	1,2		0,8	0,9	1	58

140 t**Demag AC 140****42,6-60m****17m****39t****8,23x7,5m****360°****75%**

m	42,6			51,2			60			m
	0°	20°	40°	0°	20°	40°	0°	20°	40°	
10	7,1									10
12	6,7									12
14	6,3			5,6						14
16	5,9	4,6		5,4			3,9			16
18	5,6	4,3		5,1			3,9			18
20	5,3	4,2		4,9	4		3,8			20
22	5,1	4	3,3	4,7	3,8		3,7	3,5		22
24	4,8	3,8	3,2	4,5	3,7	3,1	3,6	3,4		24
26	4,6	3,7	3,1	4,4	3,5	3,1	3,5	3,3	2,9	26
28	4,4	3,5	3,1	4,2	3,4	3	3,4	3,2	2,8	28
30	4,2	3,4	3	4	3,3	2,9	3,3	3,1	2,8	30
32	4	3,3	2,9	3,9	3,2	2,9	3,2	3	2,7	32
34	3,8	3,2	2,9	3,7	3,1	2,8	3,1	2,9	2,7	34
36	3,6	3,1	2,9	3,6	3,1	2,8	3	2,8	2,6	36
38	3,5	3	2,8	3,5	3	2,7	2,8	2,7	2,6	38
40	3,4	3	2,8	3,4	2,9	2,7	2,6	2,6	2,5	40
42	3,3	2,9	2,8	3,2	2,9	2,7	2,4	2,5	2,5	42
44	3,1	2,9	2,8	3,1	2,8	2,7	2,3	2,3	2,4	44
46	3	2,8	2,8	2,9	2,7	2,7	2,1	2,2	2,3	46
48	2,9	2,8	2,8	2,7	2,6	2,6	1,9	2	2,1	48
50	2,8	2,7	2,8	2,5	2,5	2,5	1,7	1,9	2	50
54	2,5	2,6	1,4	2,1	2,2	2,2	1,5	1,6	1,7	54
58				1,5	1,7	1,8	1	1,3	1,4	58
62				1,1	1,2	0,9		0,8	0,9	62



Dimensions in meters, weights and capacities in metric tonnes. For reference only.

140 t**Demag AC 140****42,6-60m****25m****39t****8,23x7,5m****360°****75%**

m	42,6			51,2			60			m
	0°	20°	40°	0°	20°	40°	0°	20°	40°	
14	5,7									14
16	5,5			4,4						16
18	5,2			4,4			2,4			18
20	5	4		4,3			2,4			20
22	4,8	3,9		4,2	3,6		2,4			22
24	4,6	3,7	3,2	4,1	3,5		2,3			24
26	4,4	3,6	3,1	3,9	3,4	2,9	2,3	2,2		26
28	4,2	3,5	3	3,8	3,3	2,9	2,2	2,2		28
30	4	3,4	3	3,7	3,2	2,8	2,2	2,1	2,1	30
32	3,9	3,3	2,9	3,6	3,1	2,8	2,1	2	2	32
34	3,7	3,2	2,9	3,5	3	2,8	2	1,9	1,9	34
36	3,6	3,1	2,8	3,3	3	2,7	1,9	1,8	1,8	36
38	3,4	3	2,8	3,1	2,9	2,7	1,8	1,8	1,8	38
40	3,3	3	2,8	2,9	2,8	2,7	1,7	1,7	1,7	40
42	3,1	2,9	2,8	2,7	2,7	2,6	1,6	1,6	1,6	42
44	3	2,8	2,7	2,5	2,5	2,5	1,5	1,5	1,5	44
46	2,8	2,7	2,7	2,3	2,4	2,4	1,4	1,4	1,5	46
48	2,6	2,6	2,6	2,1	2,2	2,3	1,3	1,3	1,4	48
50	2,4	2,5	2,5	2	2,1	2,1	1,2	1,2	1,3	50
54	1,9	2,1	2,2	1,6	1,8	1,8	0,9	1	1,1	54
58	1,7	1,7	1,7	1,4	1,4	1,5		0,8	0,9	58
62	1,4	1,5		0,9	1,2	1,2				62
66					0,7	0,8				66



42,6-60m



33m



39t



8,23x7,5m



360°



75%

m	42,6			51,2			60			m
	0°	20°	40°	0°	20°	40°	0°	20°*	40°*	
16	4,3									16
18	4,1			2,9						18
20	3,8			2,9			1,2			20
22	3,6	3,2		2,9			1,2			22
24	3,4	3,1		2,8			1,2			24
26	3,2	2,9	2,7	2,7	2,6		1,2	1,2		26
28	3	2,8	2,6	2,7	2,5		1,2	1,2		28
30	2,9	2,6	2,5	2,6	2,4	2,3	1,1	1,2		30
32	2,7	2,5	2,3	2,5	2,3	2,2	1,1	1,2	1,2	32
34	2,5	2,4	2,3	2,4	2,2	2,1	1,1	1,1	1,2	34
36	2,4	2,2	2,2	2,3	2,1	2	1	1,1	1,1	36
38	2,3	2,1	2,1	2,1	2	1,9	1	1	1,1	38
40	2,2	2	2	2	1,9	1,9	0,9	0,9	1	40
42	2,1	1,9	1,9	1,9	1,8	1,8	0,8	0,9	0,9	42
44	2	1,9	1,8	1,8	1,8	1,8	0,8	0,8	0,9	44
46	1,9	1,8	1,8	1,7	1,7	1,7	0,7	0,8	0,8	46
48	1,8	1,7	1,7	1,6	1,6	1,6		0,7	0,8	48
50	1,7	1,6	1,6	1,5	1,5	1,5			0,7	50
54	1,6	1,5	1,5	1,3	1,3	1,4				54
58	1,3	1,4	1,4	1	1,2	1,2				58
62	0,9	1,2	1,3	0,7	0,8	1				62
66	0,8	0,8	0,9							66
70		0,7								70

* main boom 59 m

