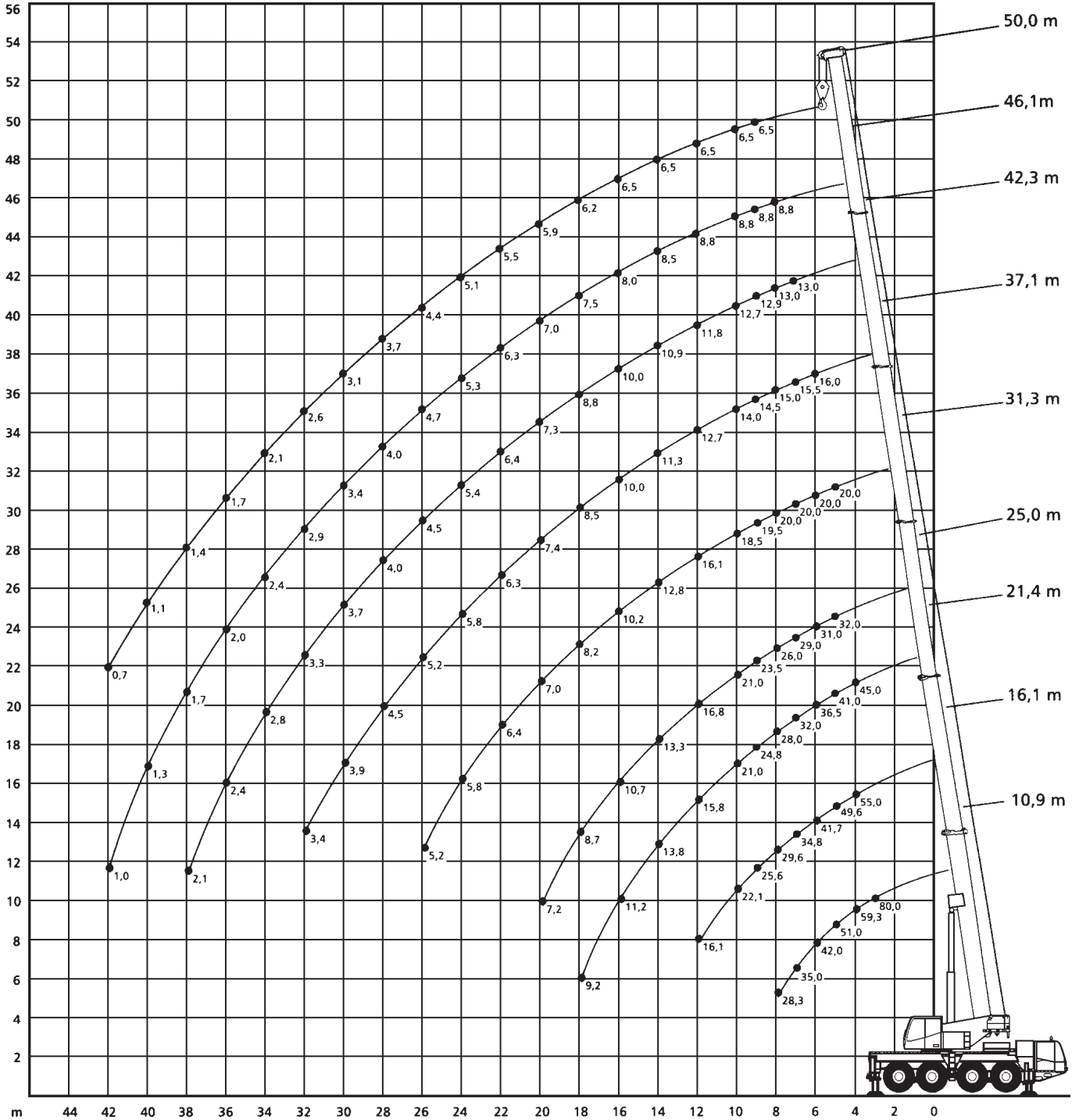


() mit unabhängiger Hinterachslenkung

Dimensions in meters, weights and capacities in metric tonnes. For reference only.



Dimensions in meters, weights and capacities in metric tonnes. For reference only.


10,9-50m

18t

7,7x7m

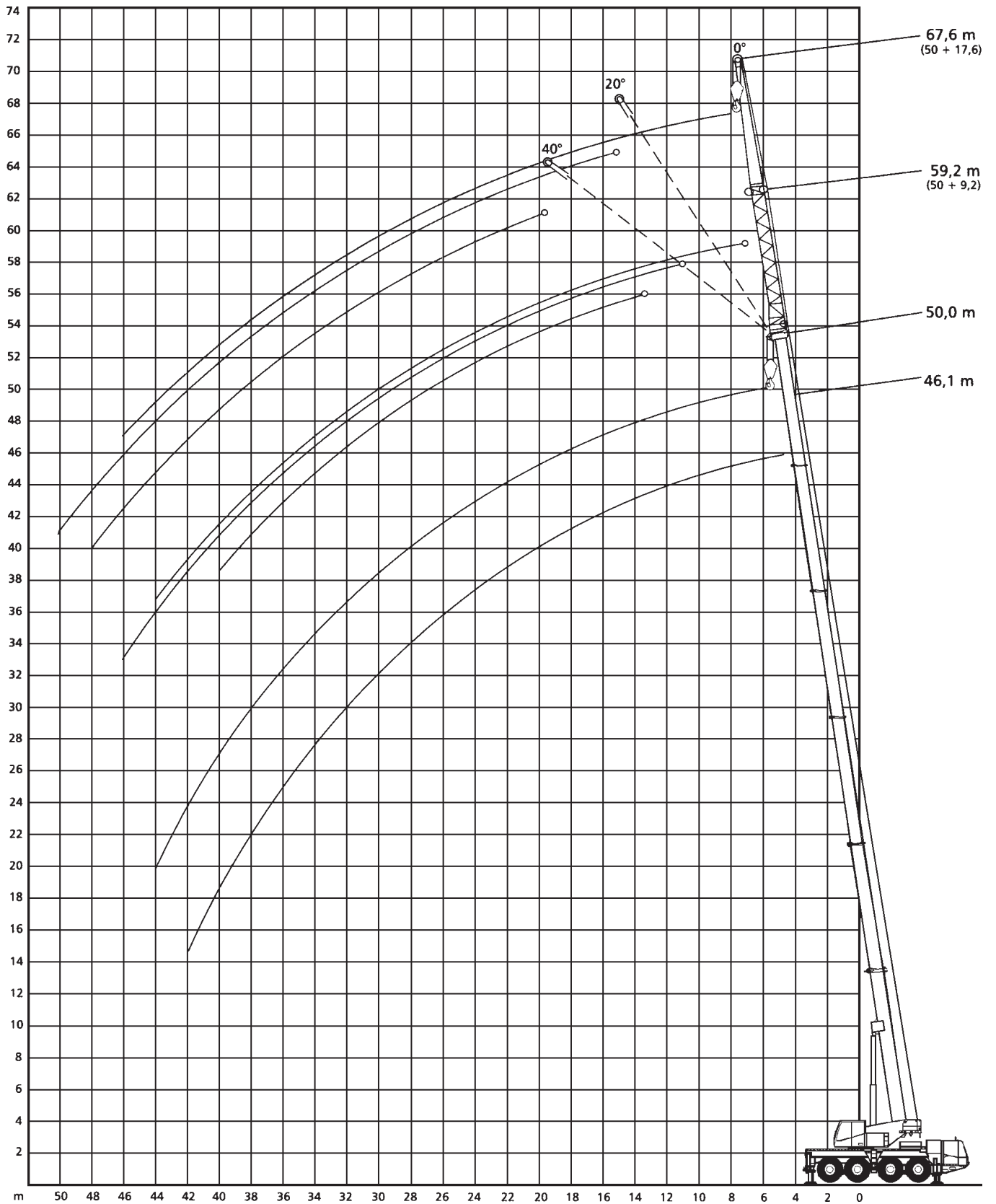
360°

75%

| m | 10,9 | 16,1 | 21,4 | 25 | 31,3 | 37,1 | 42,3 | 46,1 | 50 | m |
|-----|------|------|------|------|------|------|------|------|-----|-----|
| 3 | 80* | | | | | | | | | 3 |
| 3 | 70 | | | | | | | | | 3 |
| 3,5 | 64,4 | 55 | | | | | | | | 3,5 |
| 4 | 59,3 | 55 | 45 | | | | | | | 4 |
| 4,5 | 54,9 | 52,9 | 43 | 32 | | | | | | 4,5 |
| 5 | 51 | 49,6 | 41 | 32 | 20 | | | | | 5 |
| 6 | 42 | 41,7 | 36,5 | 31 | 20 | 16 | | | | 6 |
| 7 | 35 | 34,8 | 32 | 29 | 20 | 15,5 | 13 | | | 7 |
| 8 | 28,3 | 29,6 | 28 | 26 | 20 | 15 | 13 | 8,8 | | 8 |
| 9 | | 25,6 | 24,8 | 23,5 | 19,5 | 14,5 | 12,9 | 8,8 | 6,5 | 9 |
| 10 | | 22,1 | 21 | 21 | 18,5 | 14 | 12,7 | 8,8 | 6,5 | 10 |
| 12 | | 16,1 | 15,8 | 16,8 | 16,1 | 12,7 | 11,8 | 8,8 | 6,5 | 12 |
| 14 | | | 13,8 | 13,3 | 12,8 | 11,3 | 10,9 | 8,5 | 6,5 | 14 |
| 16 | | | 11,2 | 10,7 | 10,2 | 10 | 10 | 8 | 6,5 | 16 |
| 18 | | | 9,2 | 8,7 | 8,2 | 8,5 | 8,8 | 7,5 | 6,2 | 18 |
| 20 | | | | 7,2 | 7 | 7,4 | 7,3 | 7 | 5,9 | 20 |
| 22 | | | | | 6,4 | 6,3 | 6,4 | 6,3 | 5,5 | 22 |
| 24 | | | | | 5,8 | 5,8 | 5,4 | 5,3 | 5,1 | 24 |
| 26 | | | | | 5,2 | 5,2 | 4,5 | 4,7 | 4,4 | 26 |
| 28 | | | | | | 4,5 | 4 | 4 | 3,7 | 28 |
| 30 | | | | | | 3,9 | 3,7 | 3,4 | 3,1 | 30 |
| 32 | | | | | | 3,4 | 3,3 | 2,9 | 2,6 | 32 |
| 34 | | | | | | | 2,8 | 2,4 | 2,1 | 34 |
| 36 | | | | | | | 2,4 | 2 | 1,7 | 36 |
| 38 | | | | | | | 2,1 | 1,7 | 1,4 | 38 |
| 40 | | | | | | | | 1,3 | 1,1 | 40 |
| 42 | | | | | | | | 1 | 0,7 | 42 |

* over rear

Dimensions in meters, weights and capacities in metric tonnes. For reference only.



Dimensions in meters, weights and capacities in metric tonnes. For reference only.



46,1-50m



9,2m



18t



7,7x7m



360°



DIN

75%

| m | 46,1 | | | 50 | | | m |
|----|------|-----|-----|-----|-----|-----|----|
| | 0° | 20° | 40° | 0° | 20° | 40° | |
| 10 | 3,9 | | | | | | 10 |
| 12 | 3,9 | | | 3 | | | 12 |
| 14 | 3,9 | 3,4 | | 3 | 3 | | 14 |
| 16 | 3,9 | 3,4 | 3 | 3 | 3 | 2,7 | 16 |
| 18 | 3,9 | 3,3 | 3 | 3 | 2,9 | 2,7 | 18 |
| 20 | 3,7 | 3,2 | 2,9 | 2,9 | 2,8 | 2,6 | 20 |
| 22 | 3,5 | 3,1 | 2,8 | 2,8 | 2,7 | 2,5 | 22 |
| 24 | 3,3 | 2,9 | 2,7 | 2,6 | 2,5 | 2,3 | 24 |
| 26 | 3,1 | 2,8 | 2,6 | 2,5 | 2,4 | 2,2 | 26 |
| 28 | 3 | 2,6 | 2,5 | 2,3 | 2,2 | 2,1 | 28 |
| 30 | 2,8 | 2,5 | 2,4 | 2,2 | 2,1 | 2 | 30 |
| 32 | 2,7 | 2,4 | 2,3 | 2,1 | 2 | 1,9 | 32 |
| 34 | 2,4 | 2,3 | 2,2 | 2 | 1,9 | 1,9 | 34 |
| 36 | 2 | 2,2 | 2,1 | 1,9 | 1,8 | 1,8 | 36 |
| 38 | 1,6 | 1,8 | 1,9 | 1,5 | 1,8 | 1,8 | 38 |
| 40 | 1,3 | 1,5 | 1,6 | 1,2 | 1,4 | 1,6 | 40 |
| 42 | 1 | 1,2 | | 0,9 | 1,1 | | 42 |
| 44 | 0,8 | 0,9 | | 0,7 | 0,9 | | 44 |
| 46 | | 0,6 | | | 0,6 | | 46 |

Dimensions in meters, weights and capacities in metric tonnes. For reference only.



46,1-50m



17,6m



18t



7,7x7m



360°



75%

| m | 46,1 | | | 50 | | | m |
|----|------|-----|-----|-----|-----|-----|----|
| | 0° | 20° | 40° | 0° | 20° | 40° | |
| 12 | 1,7 | | | | | | 12 |
| 14 | 1,7 | | | 1,2 | | | 14 |
| 16 | 1,7 | | | 1,2 | | | 16 |
| 18 | 1,7 | 1,4 | | 1,2 | | | 18 |
| 20 | 1,6 | 1,4 | | 1,2 | 1,1 | | 20 |
| 22 | 1,5 | 1,4 | | 1,1 | 1,1 | | 22 |
| 24 | 1,5 | 1,4 | 1,2 | 1,1 | 1,1 | 1 | 24 |
| 26 | 1,4 | 1,4 | 1,1 | 1 | 1,1 | 1 | 26 |
| 28 | 1,4 | 1,4 | 1,1 | 1 | 1 | 1 | 28 |
| 30 | 1,3 | 1,3 | 1,1 | 1 | 1 | 1 | 30 |
| 32 | 1,3 | 1,2 | 1,1 | 1 | 1 | 1 | 32 |
| 34 | 1,2 | 1,1 | 1,1 | 0,9 | 1 | 1 | 34 |
| 36 | 1,2 | 1,1 | 1,1 | 0,9 | 0,9 | 0,9 | 36 |
| 38 | 1,1 | 1,1 | 1 | 0,9 | 0,9 | 0,9 | 38 |
| 40 | 1,1 | 1,1 | 1 | 0,8 | 0,9 | 0,9 | 40 |
| 42 | 1,1 | 1,1 | 1 | 0,8 | 0,9 | 0,9 | 42 |
| 44 | 1 | 1,1 | 1 | 0,7 | 0,8 | 0,9 | 44 |
| 46 | 0,8 | 1,1 | 1 | 0,7 | 0,8 | 0,8 | 46 |
| 48 | 0,6 | 0,8 | 1 | | 0,8 | 0,8 | 48 |
| 50 | | 0,6 | | | 0,6 | | 50 |