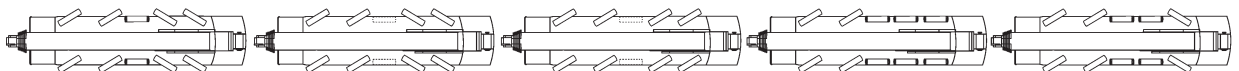
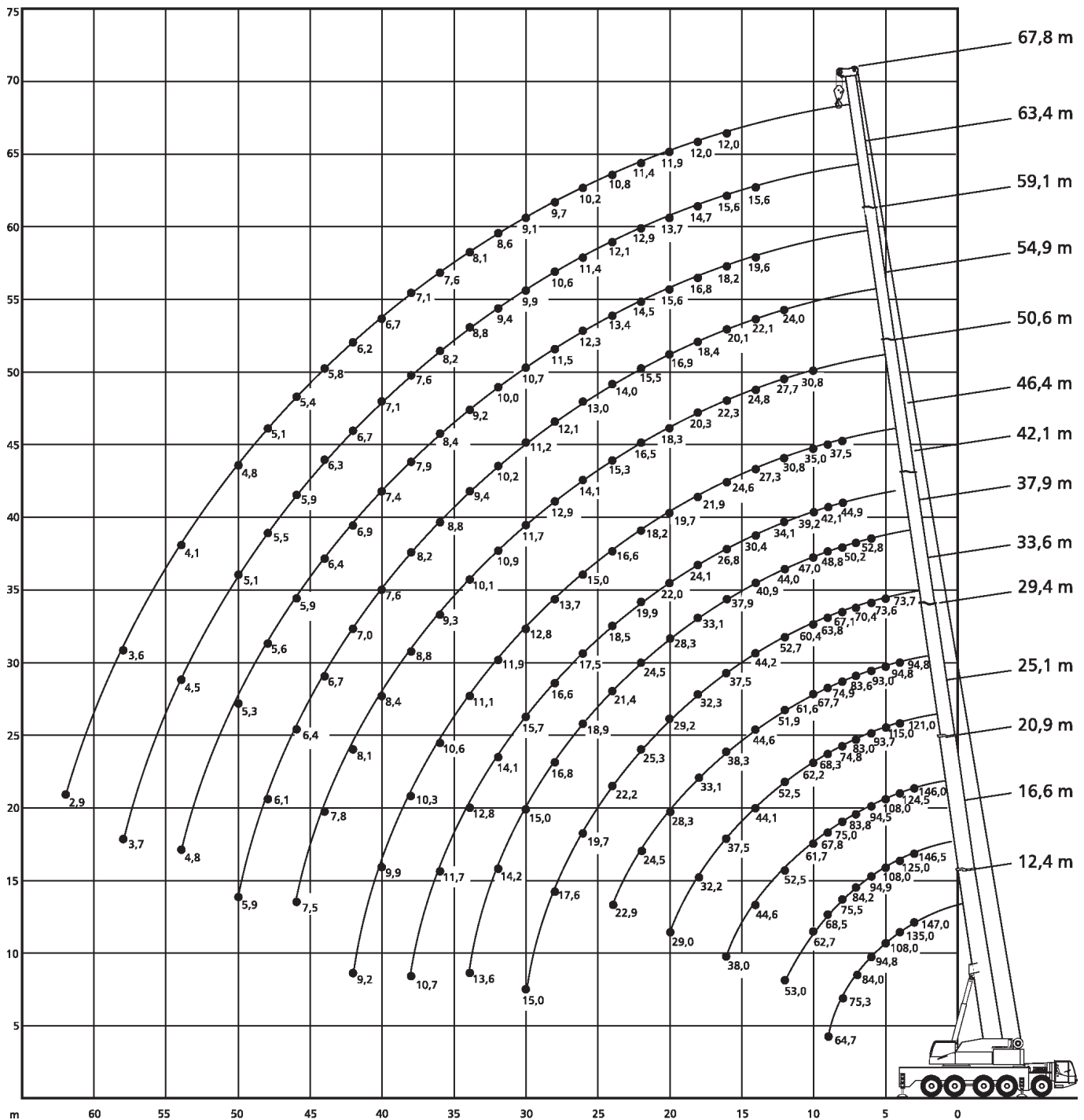


Duties with reduced outrigger base on request
 Traglasten mit verkürzter Abstützbasis auf Anfrage
 Capacities de levage base réduite sur demande
 Portate con base stabilizzatori ridotta disponibili su richiesta
 Capacidad de carga con bases de apoyo reducidas, disponibles bajo demanda

* with 9 t counterweight
 * mit 9 t Gegengewicht
 * avec 9 t de contrepoids
 * con contrappeso da 9 t
 * con contrapeso da 9 t



Dimensions in meters, weights and capacities in metric tonnes. For reference only.





12,4-67,8m



69t



8,44x8,2m



360°

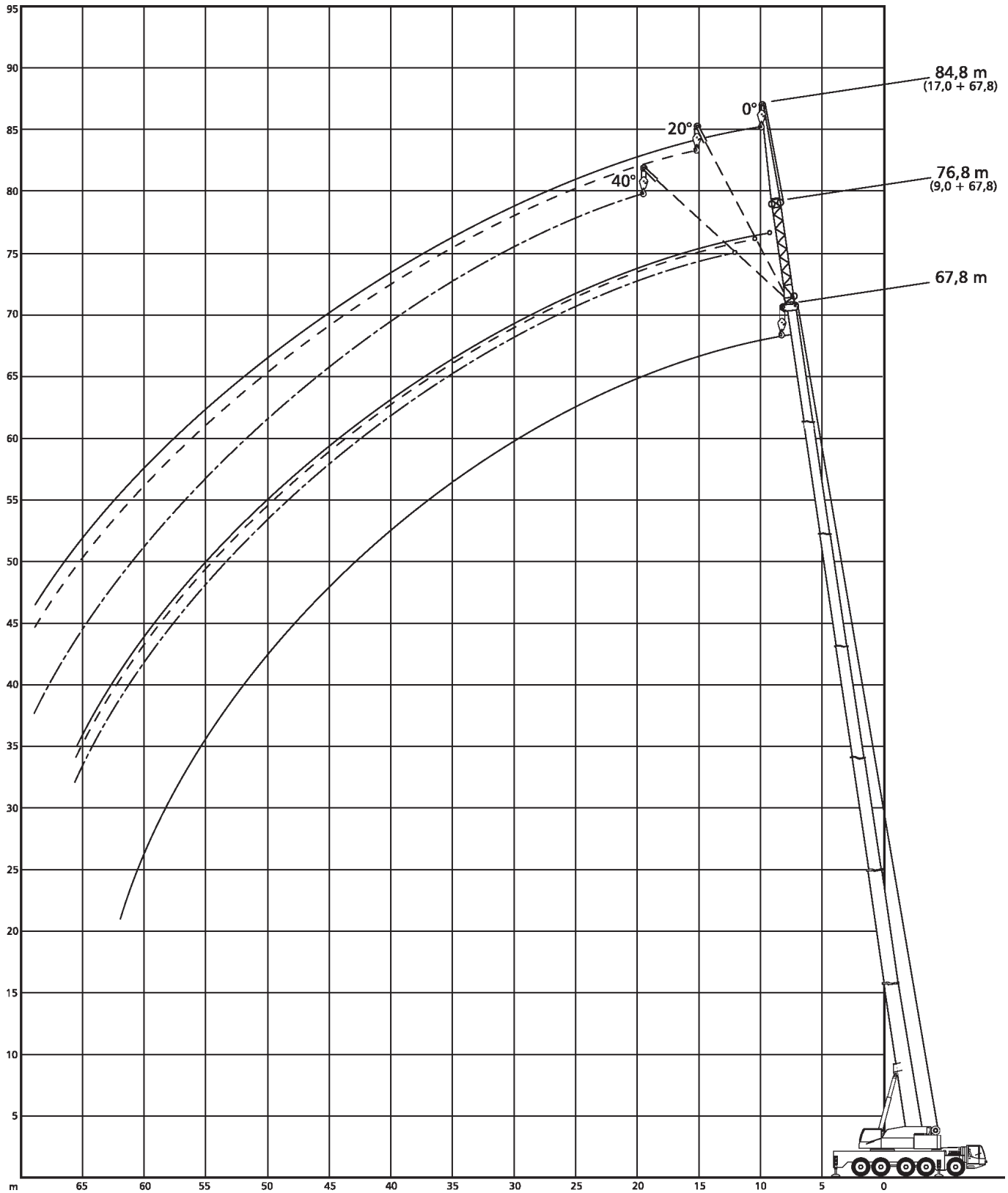


75%

| m | 12,4* | 12,4 | 16,6 | 20,9 | 25,1 | 29,4 | 33,6 | 37,9 | 42,1 | 46,4 | 50,6 | 54,9 | 59,1 | 63,4 | 67,8 | m |
|-----|-------|------|-------|-------|------|------|------|------|------|------|------|------|------|------|------|-----|
| 3 | 200** | | | | | | | | | | | | | | | 3 |
| 3 | 147 | 147 | 146,5 | 146 | 121 | | | | | | | | | | | 3 |
| 3,5 | 146,5 | 135 | 135,5 | 134,5 | 121 | | | | | | | | | | | 3,5 |
| 4 | 136 | 125 | 125 | 124,5 | 121 | 94,8 | | | | | | | | | | 4 |
| 4,5 | 127 | 116 | 116 | 116 | 115 | 94,8 | | | | | | | | | | 4,5 |
| 5 | 119 | 108 | 108 | 108 | 107 | 94,8 | 73,7 | | | | | | | | | 5 |
| 6 | 104,5 | 94,8 | 94,9 | 94,5 | 93,7 | 93 | 73,6 | | | | | | | | | 6 |
| 7 | 92,2 | 84 | 84,2 | 83,8 | 83 | 83,6 | 70,4 | 52,8 | | | | | | | | 7 |
| 8 | 79,7 | 75,3 | 75,5 | 75 | 74,8 | 74,9 | 67,1 | 50,8 | 44,9 | | | | | | | 8 |
| 9 | 64,7 | 64,7 | 68,5 | 67,8 | 68,3 | 67,7 | 63,8 | 48,8 | 42,1 | 37,5 | | | | | | 9 |
| 10 | | | 62,7 | 61,7 | 62,2 | 61,6 | 60,4 | 47 | 39,2 | 35 | 30,8 | | | | | 10 |
| 12 | | | 53 | 52,5 | 52,5 | 51,9 | 52,7 | 44 | 34,1 | 30,8 | 27,7 | 24 | | | | 12 |
| 14 | | | | 44,6 | 44,1 | 44,6 | 44,2 | 40,9 | 30,4 | 27,3 | 24,8 | 22,1 | 19,6 | 15,6 | | 14 |
| 16 | | | | 38 | 37,5 | 38,3 | 37,5 | 37,9 | 26,8 | 24,6 | 22,3 | 20,1 | 18,2 | 15,6 | 12 | 16 |
| 18 | | | | | 32,2 | 33,1 | 32,3 | 33,1 | 24,1 | 21,9 | 20,3 | 18,4 | 16,8 | 14,7 | 12 | 18 |
| 20 | | | | | 29 | 28,3 | 29,2 | 28,3 | 22 | 19,7 | 18,3 | 16,9 | 15,6 | 13,7 | 11,9 | 20 |
| 22 | | | | | | 24,5 | 25,3 | 24,5 | 19,9 | 18,2 | 16,5 | 15,5 | 14,5 | 12,9 | 11,4 | 22 |
| 24 | | | | | | 22,9 | 22,2 | 21,4 | 18,5 | 16,6 | 15,3 | 14 | 13,4 | 12,1 | 10,8 | 24 |
| 26 | | | | | | | 19,7 | 18,9 | 17,5 | 15 | 14,1 | 13 | 12,3 | 11,4 | 10,2 | 26 |
| 28 | | | | | | | 17,6 | 16,8 | 16,6 | 13,7 | 12,9 | 12,1 | 11,5 | 10,6 | 9,7 | 28 |
| 30 | | | | | | | 15 | 15 | 15,7 | 12,8 | 11,7 | 11,2 | 10,7 | 9,9 | 9,1 | 30 |
| 32 | | | | | | | | 14,2 | 14,1 | 11,9 | 10,9 | 10,2 | 10 | 9,4 | 8,6 | 32 |
| 34 | | | | | | | | 13,6 | 12,8 | 11,1 | 10,1 | 9,4 | 9,2 | 8,8 | 8,1 | 34 |
| 36 | | | | | | | | | 11,7 | 10,6 | 9,4 | 8,8 | 8,4 | 8,2 | 7,6 | 36 |
| 38 | | | | | | | | | 10,7 | 10,3 | 8,8 | 8,2 | 7,9 | 7,6 | 7,1 | 38 |
| 40 | | | | | | | | | | 9,9 | 8,4 | 7,6 | 7,4 | 7,1 | 6,7 | 40 |
| 42 | | | | | | | | | | 9,2 | 8,1 | 7 | 6,9 | 6,7 | 6,2 | 42 |
| 44 | | | | | | | | | | | 7,8 | 6,7 | 6,4 | 6,3 | 5,8 | 44 |
| 46 | | | | | | | | | | | 7,5 | 6,4 | 5,9 | 5,9 | 5,4 | 46 |
| 48 | | | | | | | | | | | | 6,1 | 5,6 | 5,5 | 5,1 | 48 |
| 50 | | | | | | | | | | | | 5,9 | 5,3 | 5,1 | 4,8 | 50 |
| 54 | | | | | | | | | | | | | 4,8 | 4,5 | 4,1 | 54 |
| 58 | | | | | | | | | | | | | | 3,7 | 3,6 | 58 |
| 62 | | | | | | | | | | | | | | | 2,9 | 62 |

* over rear

** with special equipment





33,6-67,8m



9m



69t



8,44x8,2m



360°

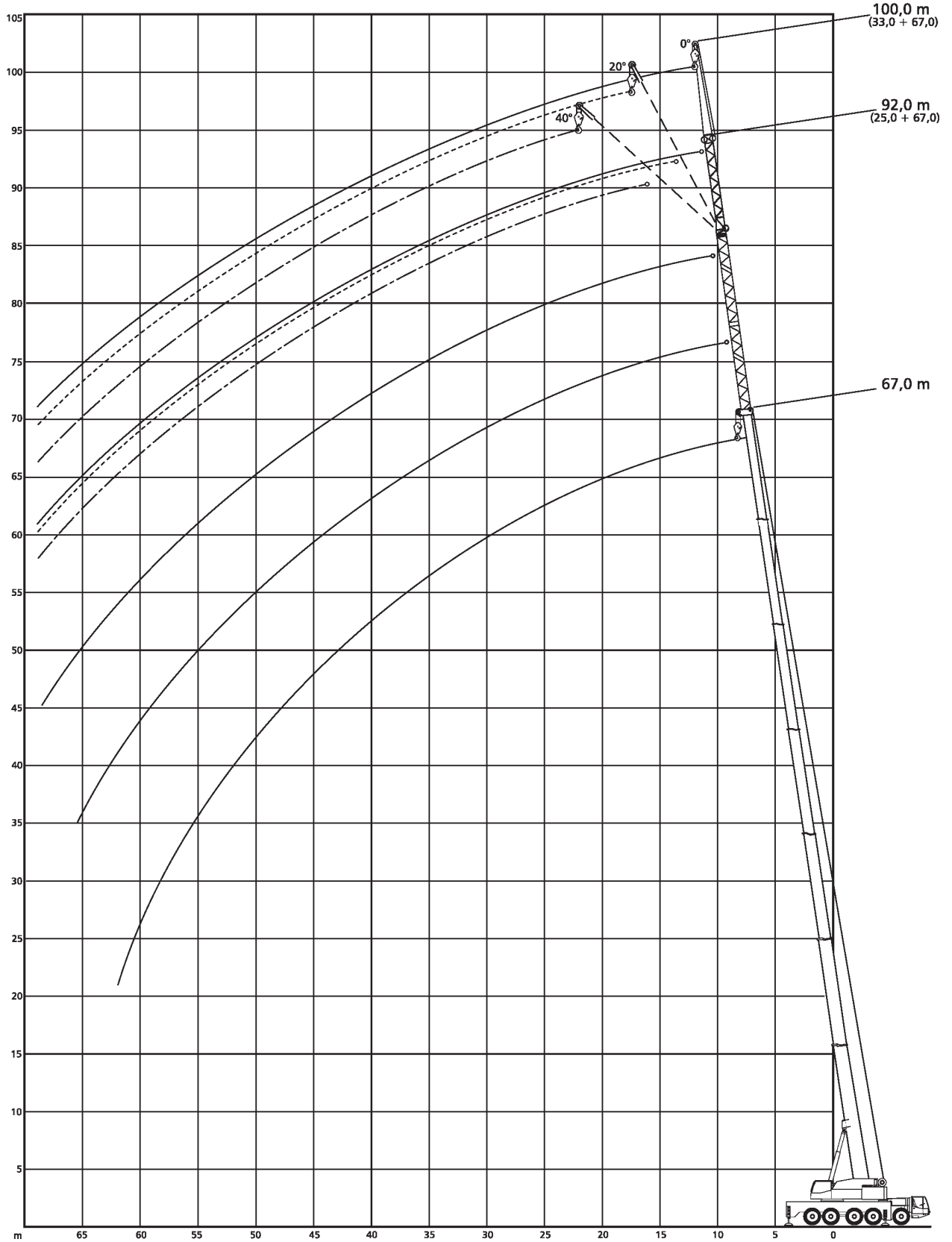


75%

| m | 33,6 | | | 50,6 | | | 67,8 | | | m |
|----|------|------|-----|------|------|-----|------|-----|-----|----|
| | 0° | 20° | 40° | 0° | 20° | 40° | 0° | 20° | 40° | |
| 7 | 19,6 | | | | | | | | | 7 |
| 8 | 19,1 | | | | | | | | | 8 |
| 9 | 18,3 | | | | | | | | | 9 |
| 10 | 17,2 | 13,3 | | | | | | | | 10 |
| 12 | 15,3 | 12,5 | 9,5 | 15,2 | | | | | | 12 |
| 14 | 13,8 | 11,7 | 9,1 | 14 | | | | | | 14 |
| 16 | 12,3 | 11 | 8,8 | 13 | 11,4 | | | | | 16 |
| 18 | 11,2 | 10,3 | 8,5 | 12,1 | 10,8 | 8,7 | 7,9 | | | 18 |
| 20 | 10,3 | 9,6 | 8,3 | 11,3 | 10,2 | 8,6 | 7,9 | | | 20 |
| 22 | 9,4 | 9 | 8 | 10,5 | 9,7 | 8,4 | 7,9 | 7,9 | | 22 |
| 24 | 8,6 | 8,3 | 7,8 | 9,7 | 9,2 | 8,2 | 7,8 | 7,8 | 7,8 | 24 |
| 26 | 8 | 7,7 | 7,5 | 8,9 | 8,7 | 8,1 | 7,8 | 7,7 | 7,8 | 26 |
| 28 | 7,5 | 7,3 | 7,2 | 8,3 | 8,3 | 7,9 | 7,7 | 7,5 | 7,6 | 28 |
| 30 | 7 | 6,8 | 6,8 | 7,8 | 7,8 | 7,7 | 7,3 | 7,3 | 7,3 | 30 |
| 32 | 6,5 | 6,4 | 6,4 | 7,3 | 7,3 | 7,3 | 7 | 7 | 7 | 32 |
| 34 | 6,1 | 6 | | 6,8 | 6,8 | 6,8 | 6,6 | 6,6 | 6,7 | 34 |
| 36 | 5,8 | 5,7 | | 6,3 | 6,4 | 6,4 | 6,3 | 6,3 | 6,3 | 36 |
| 38 | 5,5 | 5,4 | | 5,9 | 5,9 | 6 | 6 | 6 | 6 | 38 |
| 40 | | | | 5,6 | 5,6 | 5,6 | 5,6 | 5,6 | 5,7 | 40 |
| 42 | | | | 5,2 | 5,2 | 5,3 | 5,3 | 5,3 | 5,4 | 42 |
| 44 | | | | 4,9 | 4,9 | 5 | 5 | 5 | 5,1 | 44 |
| 46 | | | | 4,6 | 4,6 | 4,7 | 4,6 | 4,7 | 4,8 | 46 |
| 48 | | | | 4,3 | 4,3 | | 4,3 | 4,4 | 4,5 | 48 |
| 50 | | | | 4,1 | 4,1 | | 4 | 4,1 | 4,1 | 50 |
| 54 | | | | 3,7 | 3,7 | | 3,5 | 3,5 | 3,6 | 54 |
| 58 | | | | | | | 3 | 3 | 3,1 | 58 |
| 62 | | | | | | | 2,5 | 2,5 | 2,5 | 62 |
| 66 | | | | | | | 2 | 2,1 | | 66 |
| 70 | | | | | | | 1,4 | 1,5 | | 70 |

200 t**Demag AC 200-I****33,6-67,8m****17m****69t****8,44x8,2m****360°****75%**

| m | 33,6 | | | 50,6 | | | 67,8 | | | m |
|----|------|-----|-----|------|-----|-----|------|-----|-----|----|
| | 0° | 20° | 40° | 0° | 20° | 40° | 0° | 20° | 40° | |
| 8 | 10,5 | | | | | | | | | 8 |
| 9 | 10,4 | | | | | | | | | 9 |
| 10 | 10,2 | | | | | | | | | 10 |
| 12 | 9,8 | | | | | | | | | 12 |
| 14 | 9,4 | 7,9 | | 8,1 | | | | | | 14 |
| 16 | 8,9 | 7,5 | | 7,9 | | | | | | 16 |
| 18 | 8,5 | 7,2 | | 7,7 | | | 5,2 | | | 18 |
| 20 | 8,1 | 6,9 | 6,1 | 7,5 | 6,6 | | 5,2 | | | 20 |
| 22 | 7,6 | 6,6 | 5,9 | 7,2 | 6,4 | | 5,2 | | | 22 |
| 24 | 7,2 | 6,2 | 5,7 | 7 | 6,2 | 5,6 | 5,2 | | | 24 |
| 26 | 6,7 | 5,9 | 5,5 | 6,8 | 6 | 5,5 | 5,2 | 5,1 | | 26 |
| 28 | 6,3 | 5,6 | 5,2 | 6,6 | 5,8 | 5,4 | 5,2 | 5,1 | | 28 |
| 30 | 5,8 | 5,4 | 5 | 6,4 | 5,7 | 5,3 | 5,1 | 5 | 4,8 | 30 |
| 32 | 5,5 | 5,1 | 4,9 | 6,1 | 5,5 | 5,1 | 5,1 | 4,9 | 4,8 | 32 |
| 34 | 5,2 | 4,8 | 4,7 | 5,8 | 5,3 | 5 | 5 | 4,9 | 4,7 | 34 |
| 36 | 4,9 | 4,6 | 4,5 | 5,5 | 5,2 | 4,8 | 4,9 | 4,8 | 4,6 | 36 |
| 38 | 4,5 | 4,4 | 4,4 | 5,2 | 5 | 4,7 | 4,8 | 4,7 | 4,6 | 38 |
| 40 | 4,3 | 4,2 | 4,2 | 4,9 | 4,8 | 4,6 | 4,7 | 4,5 | 4,5 | 40 |
| 42 | 4,1 | 4,1 | | 4,6 | 4,6 | 4,5 | 4,6 | 4,4 | 4,4 | 42 |
| 44 | 3,9 | 3,9 | | 4,4 | 4,4 | 4,3 | 4,4 | 4,3 | 4,3 | 44 |
| 46 | 3,7 | 3,7 | | 4,2 | 4,2 | 4,2 | 4,2 | 4,2 | 4,2 | 46 |
| 48 | | | | 3,9 | 4 | 4 | 3,9 | 4 | 4,1 | 48 |
| 50 | | | | 3,7 | 3,8 | 3,8 | 3,7 | 3,8 | 3,9 | 50 |
| 54 | | | | 3,3 | 3,3 | 3,4 | 3,2 | 3,4 | 3,5 | 54 |
| 58 | | | | 2,9 | 3 | | 2,8 | 2,9 | 3 | 58 |
| 62 | | | | 2,6 | 2,6 | | 2,4 | 2,5 | 2,6 | 62 |
| 66 | | | | | | | 2 | 2,1 | 2,2 | 66 |
| 70 | | | | | | | 1,6 | 1,7 | 1,8 | 70 |
| 74 | | | | | | | 1,1 | 1,3 | | 74 |



Dimensions in meters, weights and capacities in metric tonnes. For reference only.

200 t**Demag AC 200-I****33,6-67m****25m****69t****8,44x8,2m****360°****75%**

| m | 33,6 | | | 50,6 | | | 67 | | | m |
|----|------|-----|-----|------|-----|-----|-----|-----|-----|----|
| | 0° | 20° | 40° | 0° | 20° | 40° | 0° | 20° | 40° | |
| 10 | 8,5 | | | | | | | | | 10 |
| 12 | 8,2 | | | | | | | | | 12 |
| 14 | 7,8 | | | | | | | | | 14 |
| 16 | 7,4 | | | 6,4 | | | | | | 16 |
| 18 | 7 | 6,2 | | 6,3 | | | | | | 18 |
| 20 | 6,5 | 5,8 | | 6,1 | | | 3,6 | | | 20 |
| 22 | 6,1 | 5,5 | 5,1 | 5,8 | 5,3 | | 3,6 | | | 22 |
| 24 | 5,6 | 5,2 | 4,8 | 5,6 | 5,1 | | 3,6 | | | 24 |
| 26 | 5,3 | 4,8 | 4,6 | 5,4 | 4,9 | 4,6 | 3,6 | | | 26 |
| 28 | 4,9 | 4,5 | 4,3 | 5,2 | 4,7 | 4,4 | 3,6 | 3,5 | | 28 |
| 30 | 4,6 | 4,2 | 4,1 | 5 | 4,5 | 4,3 | 3,6 | 3,5 | | 30 |
| 32 | 4,3 | 4 | 3,8 | 4,7 | 4,3 | 4,1 | 3,6 | 3,5 | 3,5 | 32 |
| 34 | 4 | 3,8 | 3,7 | 4,5 | 4,2 | 3,9 | 3,6 | 3,5 | 3,5 | 34 |
| 36 | 3,7 | 3,6 | 3,5 | 4,3 | 4 | 3,8 | 3,5 | 3,5 | 3,5 | 36 |
| 38 | 3,6 | 3,4 | 3,3 | 4,2 | 3,8 | 3,6 | 3,5 | 3,5 | 3,4 | 38 |
| 40 | 3,4 | 3,2 | 3,2 | 4 | 3,6 | 3,5 | 3,5 | 3,4 | 3,3 | 40 |
| 42 | 3,2 | 3,1 | 3 | 3,8 | 3,5 | 3,3 | 3,4 | 3,3 | 3,3 | 42 |
| 44 | 3 | 2,9 | 2,9 | 3,6 | 3,4 | 3,2 | 3,4 | 3,2 | 3,2 | 44 |
| 46 | 2,8 | 2,8 | 2,8 | 3,4 | 3,2 | 3,1 | 3,4 | 3,2 | 3,1 | 46 |
| 48 | 2,7 | 2,6 | | 3,3 | 3,1 | 3 | 3,3 | 3,1 | 3 | 48 |
| 50 | 2,6 | 2,5 | | 3,1 | 3 | 2,9 | 3,1 | 3 | 2,9 | 50 |
| 54 | 2,4 | 2,4 | | 2,7 | 2,7 | 2,7 | 2,8 | 2,7 | 2,8 | 54 |
| 58 | | | | 2,4 | 2,4 | 2,4 | 2,4 | 2,5 | 2,5 | 58 |
| 62 | | | | 2,1 | 2,1 | 2,1 | 2,1 | 2,2 | 2,2 | 62 |
| 66 | | | | 1,9 | 1,9 | | 1,8 | 1,9 | 2 | 66 |
| 70 | | | | 1,6 | 1,6 | | 1,4 | 1,6 | 1,6 | 70 |
| 74 | | | | | | | 1,1 | 1,2 | 1,3 | 74 |



33,6-67m



33m



69t



8,44x8,2m



360°



75%

| m | 33,6 | | | 50,6 | | | 67 | | | m |
|----|------|-----|-----|------|-----|-----|-----|------|------|----|
| | 0° | 20° | 40° | 0° | 20° | 40° | 0° | 20° | 40° | |
| 12 | 6,2 | | | | | | | | | 12 |
| 14 | 5,8 | | | | | | | | | 14 |
| 16 | 5,5 | | | | | | | | | 16 |
| 18 | 5,2 | | | 4,3 | | | | | | 18 |
| 20 | 4,9 | 4,5 | | 4,3 | | | | | | 20 |
| 22 | 4,6 | 4,3 | | 4,2 | | | 2,2 | | | 22 |
| 24 | 4,4 | 4 | 3,8 | 4 | 3,7 | | 2,2 | | | 24 |
| 26 | 4,1 | 3,8 | 3,6 | 3,8 | 3,6 | | 2,2 | | | 26 |
| 28 | 3,8 | 3,6 | 3,4 | 3,7 | 3,4 | 3,3 | 2,2 | 2,7* | | 28 |
| 30 | 3,6 | 3,4 | 3,3 | 3,5 | 3,3 | 3,1 | 2,2 | 2,7* | | 30 |
| 32 | 3,4 | 3,2 | 3,1 | 3,4 | 3,2 | 3 | 2,2 | 2,7* | | 32 |
| 34 | 3,2 | 3 | 2,9 | 3,3 | 3 | 2,9 | 2,2 | 2,7* | 2,6* | 34 |
| 36 | 2,9 | 2,8 | 2,7 | 3,1 | 2,9 | 2,8 | 2,2 | 2,6* | 2,6* | 36 |
| 38 | 2,7 | 2,7 | 2,6 | 3 | 2,8 | 2,7 | 2,2 | 2,6* | 2,6* | 38 |
| 40 | 2,5 | 2,5 | 2,5 | 2,8 | 2,7 | 2,6 | 2,2 | 2,5* | 2,5* | 40 |
| 42 | 2,3 | 2,3 | 2,3 | 2,7 | 2,6 | 2,5 | 2,1 | 2,5* | 2,4* | 42 |
| 44 | 2,2 | 2,2 | 2,2 | 2,6 | 2,5 | 2,4 | 2,1 | 2,4* | 2,3* | 44 |
| 46 | 2,1 | 2 | 2 | 2,5 | 2,4 | 2,3 | 2,1 | 2,3* | 2,3* | 46 |
| 48 | 2 | 1,9 | 1,9 | 2,4 | 2,3 | 2,2 | 2,1 | 2,2* | 2,2* | 48 |
| 50 | 1,8 | 1,8 | 1,8 | 2,2 | 2,2 | 2,1 | 2,1 | 2,2* | 2,2* | 50 |
| 54 | 1,6 | 1,6 | 1,6 | 2 | 2 | 2 | 2 | 2,0* | 2,0* | 54 |
| 58 | 1,5 | 1,5 | | 1,8 | 1,8 | 1,8 | 1,8 | 1,9* | 1,9* | 58 |
| 62 | | | | 1,6 | 1,6 | 1,6 | 1,6 | 1,8* | 1,8* | 62 |
| 66 | | | | 1,4 | 1,4 | 1,4 | 1,4 | 1,6* | 1,7* | 66 |
| 70 | | | | 1,2 | 1,2 | | 1,2 | 1,4* | 1,5* | 70 |
| 74 | | | | 1 | 1 | | | 1,2* | 1,2* | 74 |
| 78 | | | | | | | | | | 78 |

* main boom length 63,4 m

