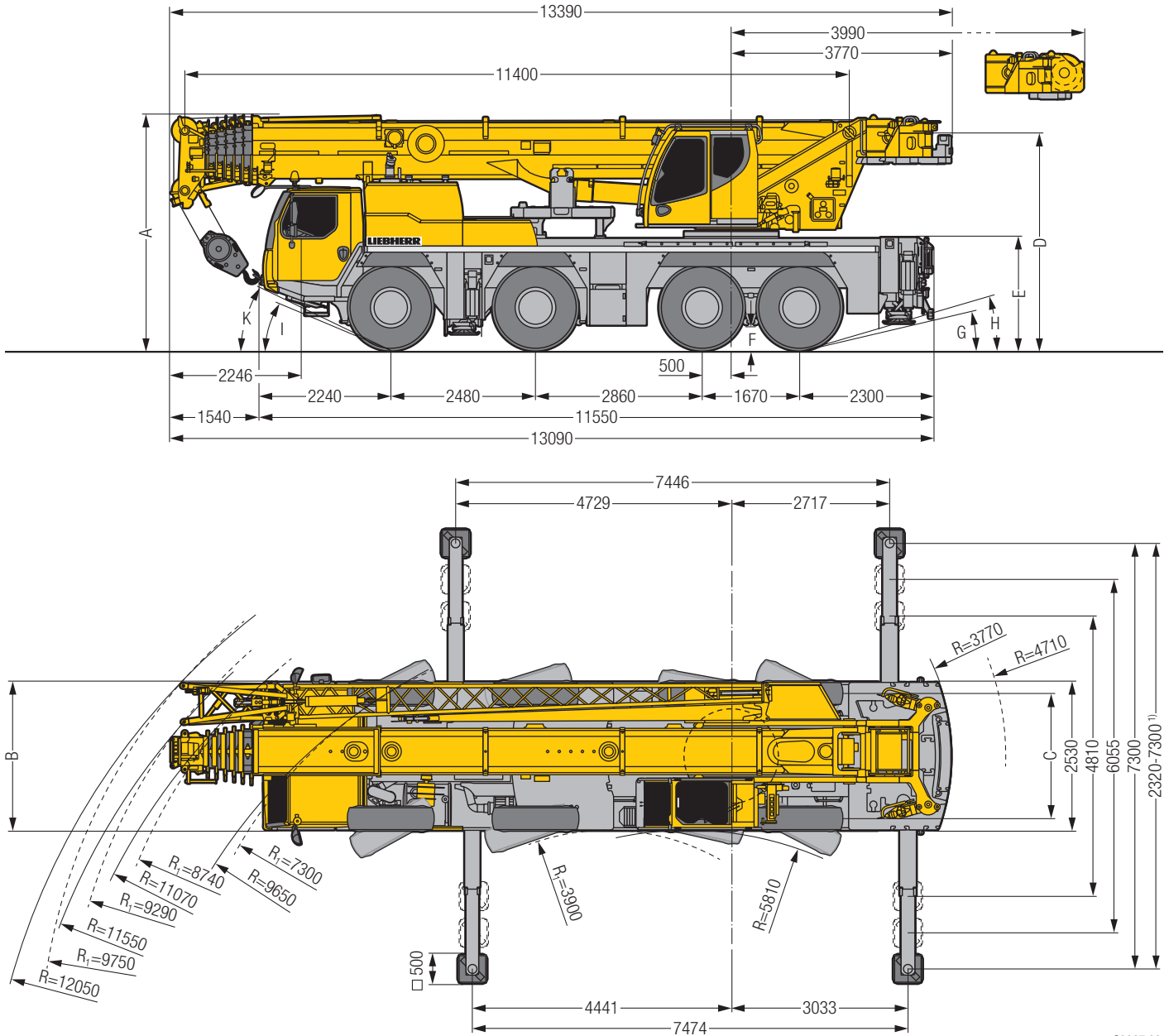


**Maße / Dimensions**  
**Encombrement / Dimensioni**  
**Dimensiones / Габариты крана**



S3087.02

R<sub>1</sub> = Allradlenkung · All-wheel steering · Direction toutes roues · Tutti gli assi sterzanti · Dirección en todos los ejes · Поворот всеми колесами

<sup>1)</sup> nur mit VarioBase® · only with VarioBase® · seulement avec VarioBase® · solo con VarioBase® · sólo con VarioBase® · только с VarioBase®

**Maße / Dimensions / Encombrement / Dimensioni / Dimensiones / Габариты крана mm**

	A	A	B	C	D	E	F	G	H	I	K
		100 mm*									
385/95 R 25 (14.00 R 25)	3950	3850	2550	2160	3644	1866	345	11°	15°	22°	25°
445/95 R 25 (16.00 R 25)	4000	3900	2550	2100	3694	1916	395	13°	17°	24°	27°
525/80 R 25 (20.5 R 25)	4000	3900	2690	2170	3694	1916	395	13°	17°	24°	27°

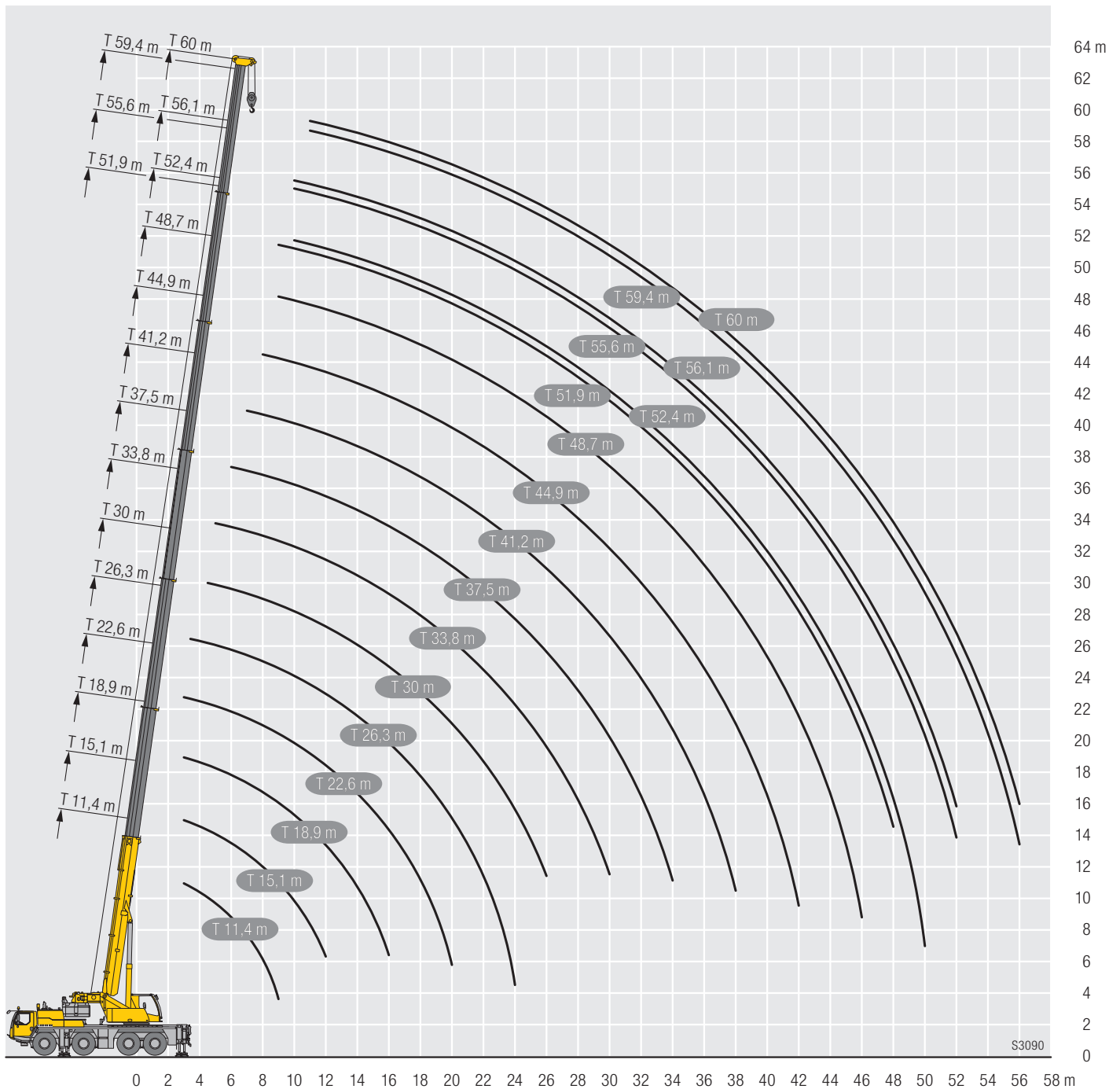
\* abgesenkt · lowered · abaissé · abbassato · suspensión abajo · шасси осажено

# Hubhöhen / Lifting heights

Hauteurs de levage / Altezze di sollevamento

Alturas de elevación / Высота подъема

T



# Traglasten / Lifting capacities

Forces de levage / Portate

Tablas de carga / Грузоподъемность



Reach	11,4 m		15,1 m	18,9 m	22,6 m	26,3 m	30 m	33,8 m	37,5 m	41,2 m	44,9 m	48,7 m	52,4 m	55,6 m	56,1 m	59,4 m	60 m	Reach
	*	*																
3	90	59,2	59,2	59,2	48													3
3,5	59,2	59,2	58,2	56,3	48	36,6												3,5
4	55,6	54,9	53,2	51	47,5	36,6												4
4,5	50,9	50,5	49	46,8	45,3	36,6	30,4											4,5
5	47,6	46,7	45,4	43,1	41,7	36,3	30	24,5										5
6	42	40,3	40,2	38,3	36,7	35,1	28,8	23,8	19,3									6
7	36,6	35,3	35,8	34,4	33,6	32,3	27,6	22,9	19,1	15,2								7
8	31,6	30,9	31,4	31,1	30,5	29,2	26,4	22,1	18,9	15,1	11,7							8
9	27,1	27	27,6	27,9	27,7	26,7	25	21,3	18,6	15	11,5	9,2						9
10			24,4	24,7	24,7	24,4	23,5	20,5	18,1	14,4	11,2	9	7,3	4,9	5,3			10
11			21,6	22	22	21,9	22,1	19,7	17,1	13,8	10,8	8,8	7,1	4,9	5,3	4,2	4,1	11
12			19,5	19,6	19,7	19,6	19,9	18,9	16,1	13,3	10,4	8,5	7	4,8	5,2	4,2	4,1	12
14				16,1	16,3	16,4	16,2	16	14,3	12,2	9,4	8	6,7	4,7	5	4,2	4,1	14
16				13,6	13,8	13,7	13,5	13,3	12,7	11,3	8,5	7,3	5,9	4,5	4,8	4,1	4,1	16
18					11,6	11,6	11,4	11,1	10,7	10,4	7,6	6,7	5,4	4,2	4,6	4	3,9	18
20					9,9	9,8	9,6	9,3	9,6	9,3	6,9	6,1	5	4	4,3	3,8	3,7	20
22						8,4	8,2	8,5	8,3	7,9	6,3	5,5	4,6	3,7	4,1	3,6	3,6	22
24						7,3	7,3	7,4	7,1	6,8	5,9	5	4,3	3,5	3,8	3,4	3,4	24
26							6,7	6,5	6,1	5,8	5,5	4,6	4	3,3	3,6	3,2	3,2	26
28								5,6	5,3	5,1	5,1	4,2	3,8	3,1	3,4	3	3	28
30								4,9	4,6	4,8	4,5	3,9	3,5	2,9	3,2	2,9	2,9	30
32									4,3	4,2	4	3,8	3,3	2,7	3,1	2,7	2,7	32
34									4	3,8	3,5	3,5	3,1	2,6	2,9	2,6	2,6	34
36										3,4	3,3	3,2	2,9	2,4	2,7	2,5	2,4	36
38										3,1	3,1	2,9	2,8	2,3	2,6	2,3	2,3	38
40											2,8	2,7	2,6	2,1	2,4	2,2	2,2	40
42												2,5	2,5	2,3	2	2,2	2,1	42
44													2,2	2,2	1,9	2	1,9	44
46														2	1,9	1,8	1,8	46
48															1,7	1,7	1,5	48
50																1,6	1,4	50
52																	1,4	52
54																	1	54
56																	0,8	56

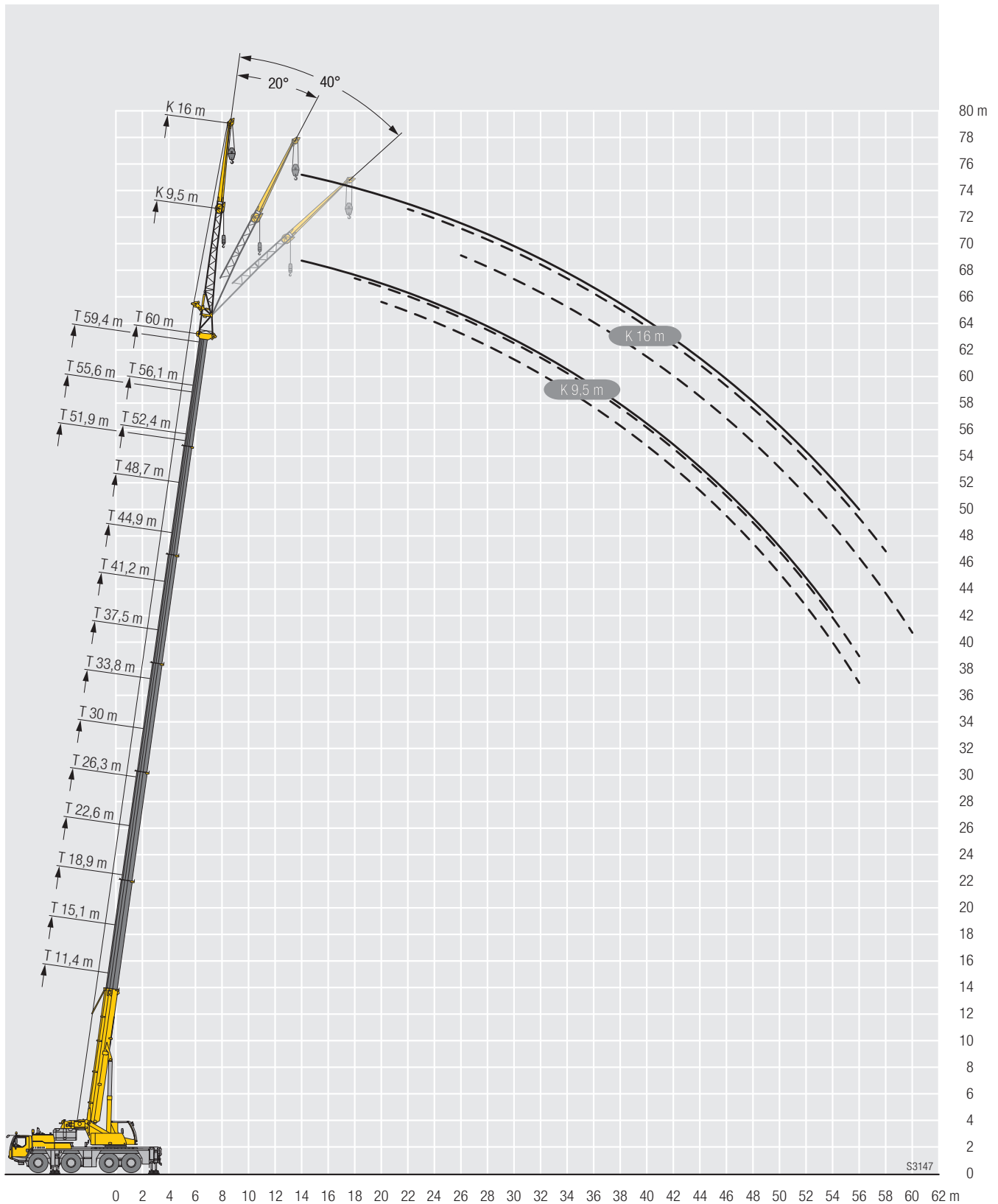
\* ± 0° nach hinten · over rear · en arrière · sul posteriore · hacia atrás · стрела повернута назад

max\_t\_271\_001\_00001\_00/00301\_00/00341\_00

# Hubhöhen / Lifting heights

Hauteurs de levage / Altezze di sollevamento

Alturas de elevación / Высота подъема

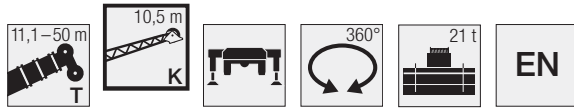


# Traglasten/ Lifting capacities

## Forces de levage/ Portate

### Tablas de carga/ Грузоподъемность

TK



	11,1 m			25,4 m			29 m			32,6 m			36,2 m			39,7 m			43,3 m			46,9 m			50 m								
	10,5 m			10,5 m			10,5 m			10,5 m			10,5 m			10,5 m			10,5 m			10,5 m			10,5 m								
	0°	20°	40°	0°	20°	40°	0°	20°	40°	0°	20°	40°	0°	20°	40°	0°	20°	40°	0°	20°	40°	0°	20°	40°	0°	20°	40°						
3,5	11,4																										3,5						
4	11,4																											4					
4,5	11,4	9,2																										4,5					
5	11,3	9,2		11,4																								5					
6	10,9	9,1		11,4			11,4																					6					
7	10,4	8,5	6,8	11,4			11,4			11,3																		7					
8	9,7	8,1	6,7	11,4			11,4			11,3			9,9															8					
9	8,9	7,6	6,5	11,4	9,2		11,3			11,2			9,9			8,4												9					
10	8,3	7,3	6,3	11,3	8,9		11,3	8,9		11			9,9			8,4												10					
11	7,6	6,9	6,1	11	8,6	6,8	11,2	8,6		10,7	8,5		9,7			8,4								5,1				11					
12	7	6,6	6	10,8	8,3	6,6	10,9	8,4	6,7	10,4	8,3		9,5	8		8,4								5,2			4,4	12					
14	5,9	5,9	5,7	10	7,8	6,4	10,2	7,9	6,4	9,8	7,8	6,4	9,1	7,6	6,2	8,2	7,3							7	6,7		5,2	4,4	14				
16	5,1	5,3	5,2	9,1	7,3	6,2	9,4	7,5	6,2	9,3	7,4	6,2	8,7	7,3	6,1	7,9	7	6						6,7	6,3	5,7	5,2	5	4,4	4,4	16		
18	4,5	4,8	4,9	8,3	6,9	6	8,8	7,1	6	8,7	7,1	6	8,3	7	6	7,5	6,8	5,8						6,4	6	5,4	5	4,7	4,5	4,3	4,2	4	18
20				7,5	6,5	5,8	8	6,8	5,9	8,2	6,8	5,9	8	6,7	5,8	7	6,5	5,7						6	5,6	5,1	4,8	4,5	4,2	4,2	4,1	3,9	20
22				6,7	6,1	5,7	7,3	6,4	5,8	7,7	6,5	5,8	7,4	6,5	5,7	6,6	6,2	5,6						5,6	5,2	4,9	4,5	4,2	4	4	3,9	3,7	22
24				6,1	5,7	5,4	6,7	6	5,6	6,8	6,2	5,7	6,5	6,2	5,6	6,1	5,8	5,5						5,2	4,9	4,6	4,2	4	3,9	3,8	3,7	3,6	24
26				5,6	5,4	5,2	6,1	5,7	5,4	6	5,9	5,5	5,7	5,9	5,5	5,6	5,5	5,4						4,8	4,6	4,4	4	3,8	3,7	3,6	3,5	3,5	26
28				5,1	5,1	5	5,4	5,4	5,2	5,2	5,5	5,3	5,1	5,2	5,3	4,9	5,1	5,1						4,5	4,3	4,1	3,8	3,7	3,6	3,5	3,4	3,3	28
30				4,7	4,9		4,8	5	5	4,6	4,8	5	4,6	4,6	4,7	4,2	4,6	4,7						4,2	4,1	4	3,6	3,5	3,4	3,3	3,2	3,2	30
32				4,4	4,6		4,2	4,4	4,5	4	4,2	4,3	4	4,2	4,3	3,9	4	4,1						3,7	3,9	3,8	3,4	3,3	3,3	3,1	3,1	3	32
34							3,7	3,9		3,5	3,7	3,8	3,5	3,7	3,8	3,5	3,6	3,6						3,3	3,5	3,6	3,3	3,2	3,2	3	2,9	2,9	34
36							3,3	3,4		3,1	3,2		3,1	3,2	3,3	3,1	3,3	3,4						3,1	3	3,2	3	3,1	3	2,9	2,8	2,8	36
38										2,7	2,8		2,7	2,8	2,9	2,8	2,9	3						2,8	2,9	2,9	2,6	2,8	2,9	2,6	2,7	2,7	38
40										2,4	2,4		2,6	2,6		2,6	2,6	2,7						2,5	2,7	2,7	2,3	2,5	2,6	2,2	2,4	2,5	40
42										2,4	2,5		2,4	2,5		2,4	2,5							2,2	2,4	2,4	2	2,1	2,2	1,9	2,1	2,2	42
44													2,4			2,1	2,2							1,9	2,1	2,1	1,7	1,8	1,9	1,6	1,8	1,9	44
46																1,9	1,9							1,7	1,8		1,4	1,5	1,6	1,4	1,5	1,6	46
48																1,7								1,5	1,5		1,2	1,3		1,2	1,3	1,3	48
50																								1,3	1,3		1	1,1		1	1,1		50
52																											0,8	0,9		0,8	0,8		52
54																											0,6			0,7			54

t\_207\_01101\_00\_000 / 01201\_00\_000 / 01301\_00\_000

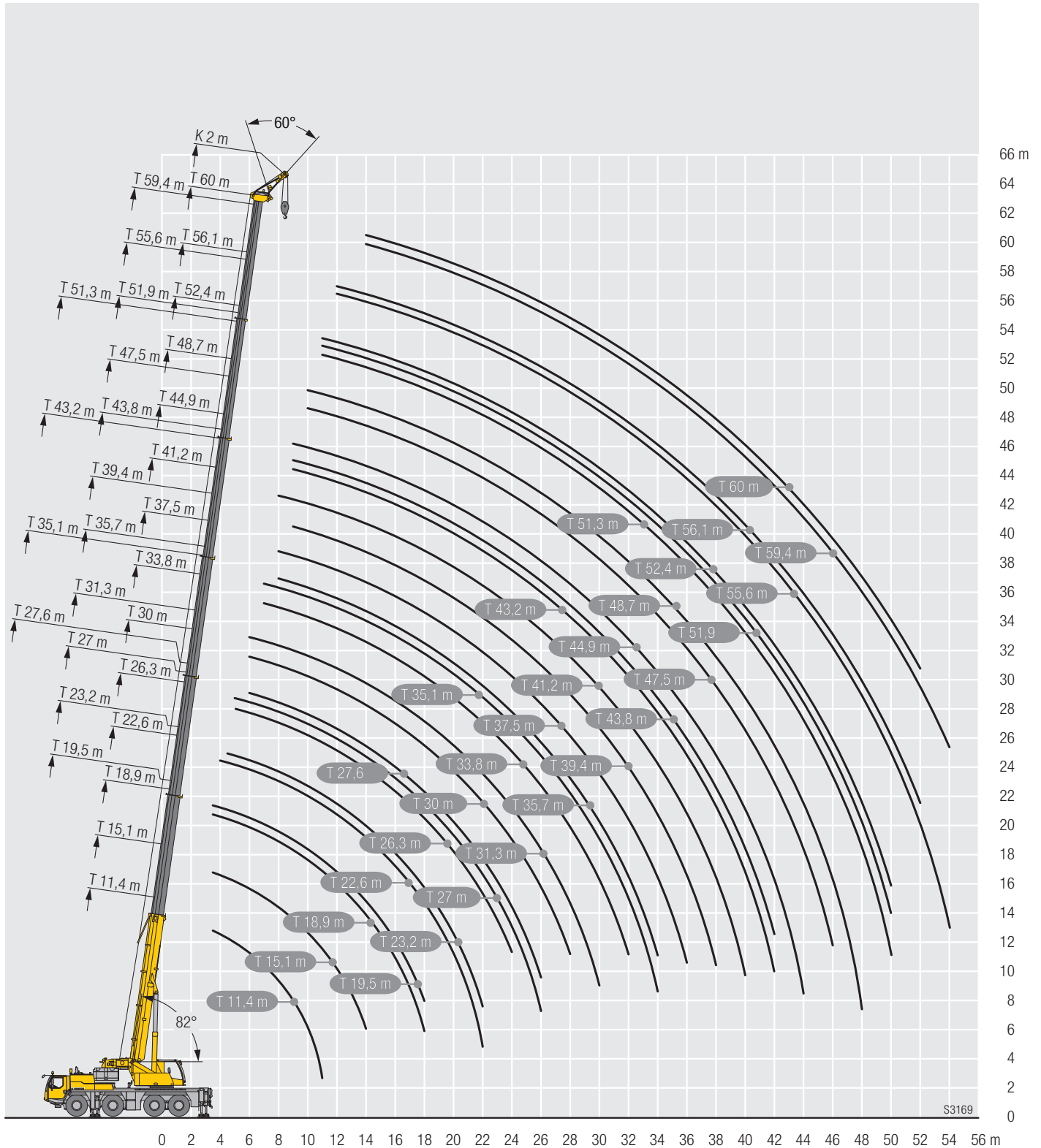


# Hubhöhen / Lifting heights

Hauteurs de levage / Altezze di sollevamento

Alturas de elevación / Высота подъема

TK



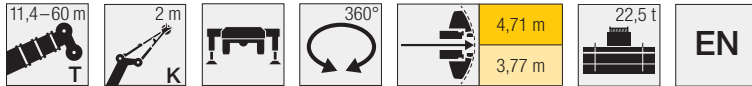
S3169

# Traglasten / Lifting capacities

Forces de levage / Portate

Tablas de carga / Грузоподъемность

TK



	11,4 m				15,1 m				18,9 m				19,5 m				22,6 m				23,2 m								
	2 m				2 m				2 m				2 m				2 m				2 m								
	0°	20°	40°	60°	0°	20°	40°	60°	0°	20°	40°	60°	0°	20°	40°	60°	0°	20°	40°	60°	0°	20°	40°	60°	0°	20°	40°	60°	
3,5			24,7	19,8			24,7	19,8			24,7	19,8			18,5	17,7			24,7								3,5		
4			24,7	19,8			24,7	19,8			24,7	19,8			17,6	16,7			24,7	19,8						17,3	4		
4,5			24,7	19,8			24,7	19,8			24,7	19,8			16,6	15,8			24,7	19,8						16,5	15,6	4,5	
5			24,7	19,5			24,7	19,8			24,7	19,8			15,6	14,9			24,7	19,8						15,7	15	5	
6		24,7	24,7	18,6			24,7	19,8			24,7	19,8			14	13,4			24,7	19,8						14,4	13,7	6	
7		24,7	24,7	17,8			24,7	19,1			24,7	19,8			12,6	12,2			24,7	19,8						13,2	12,6	7	
8		24,7	24,7	17,2		24,7	24,7	18,4			24,7	19,5			11,5	11,1			24,7	19,8						12,1	11,7	8	
9	24,7	24,7	24,7	16,9		24,7	24,7	17,8			24,7	18,9			10,5	10,2			24,7	19,7						11,1	10,8	9	
10	24,1	24,3	24,4	16,9		24,5	24,7	17,3		24,2	24,3	18,4		10	9,7	9,5			24,5	19,2						10,2	10	10	
11	19,8	21,5	21,6	16,6		21,9	22	17		21,7	21,9	17,9		9,3	8,9	8,8			21,9	18,8						9,5	9,3	11	
12					19,4	19,5	19,6	16,9		19,7	19,8	17,5		8,6	8,3	8,1			19,7	19,9	18,3					8,8	8,7	12	
14					15,8	15,9	15,9	15,9		16,1	16,2	16,2		7,4	7,2	7,1			16	16,2	16,2				7,9	7,7	7,6	14	
16									13,3	13,4	13,4	13,5	6,7	6,5	6,4	6,3			13,3	13,4	13,5				7	6,8	6,8	16	
18									11,5	11,5	11,4	11,5	5,9	5,8	5,7	5,7			11,6	11,6	11,7	11,7			6,3	6,2	6,1	6,1	18
20																			9,8	9,9	9,9	9,9	5,7	5,6	5,5	5,5	5,5	20	
22																			8,5	8,5	8,5	8,5	5,1	5,1	5,1	5,1	5,1	22	

t\_271\_004\_00601\_00\_000 / 00641\_00\_000

	26,3 m				26,9 m				27,6 m				30 m				31,3 m				33,8 m											
	2 m				2 m				2 m				2 m				2 m				2 m											
	0°	20°	40°	60°	0°	20°	40°	60°	0°	20°	40°	60°	0°	20°	40°	60°	0°	20°	40°	60°	0°	20°	40°	60°	0°	20°	40°	60°				
4			24,7																									4				
4,5			24,7	19,8			12,4																					4,5				
5			24,7	19,8			11,9	11,4				11,6				24,7												5				
6			24,7	19,8			10,8	10,4				10,5	10,2			24,7	19,8							10,3	9,9		21,3	6				
7			24,7	19,8			9,8	9,5				9,6	9,3			24,7	19,8							9,5	9,2		20,7	19,8	7			
8			24,7	19,8			9	8,7				8,8	8,6			24	19,8							8,9	8,6		20	19,8	8			
9			24,7	19,8			8,3	8,1				8,1	7,9			23	19,8							8,2	8		19,3	19,6	9			
10			24,1	19,8			7,6	7,5				7,5	7,3			22	19,8							7,7	7,5		18,7	18,9	10			
11			22,1	19,5			7,1	6,9				6,9	6,8			21,1	19,8							7,2	7		18	18,2	11			
12			19,7	19			6,6	6,5				6,5	6,3			19,3	19,2							6,7	6,6		17,4	17,6	12			
14			15,9	16	16,1			5,7	5,6			5,6	5,5			16,3	16,3							6	5,9		16	16	14			
16			13,7	13,8	13,8			5,1	5			5	4,9	4,9		12,6	13,5	13,6						5,3	5,2		13,2	13,3	16			
18			11,5	11,6	11,6			4,5	4,5	4,4			4,4	4,4	4,4		11,4	11,4	11,4					4,8	4,8	4,7		11,1	11,2	18		
20			9,8	9,8	9,9			4,1	4	4			4	4	4		9,6	9,6	9,7					4,3	4,3	4,3		9,3	9,3	9,4	20	
22	8,3	8,4	8,4	8,4	3,8	3,7	3,7	3,7	3,7	3,7	3,7	3,6	3,6			8,2	8,2	8,2					4	4	4		7,9	7,9	7,9	22		
24	7,2	7,2	7,3	7,3	3,5	3,4	3,4	3,5	3,4	3,4	3,4	3,4	3,4			7	7	7	7,1				3,7	3,7	3,7		6,7	6,7	6,8	24		
26					3,3	3,2	3,2	3,3	3,2	3,1	3,2	3,2	3,2			5,4	6,1	6,1	6,1				3,5	3,5	3,5	3,5		6,2	6,1	6,1	26	
28																5,4	5,4	5,4	5,4				3,3	3,2	3,3	3,3	5,5	5,5	5,5	5,5	28	
30																								3,1	3,1	3,1	3,2	4,8	4,8	4,8	4,8	30
32																											4,2	4,2	4,2	4,2	32	

t\_271\_004\_00601\_00\_000 / 00641\_00\_000