

S2886.01

¹⁾ nur mit VarioBase® · only with VarioBase® · seulement avec VarioBase® · solo con VarioBase® · sólo con VarioBase® · только с VarioBase®

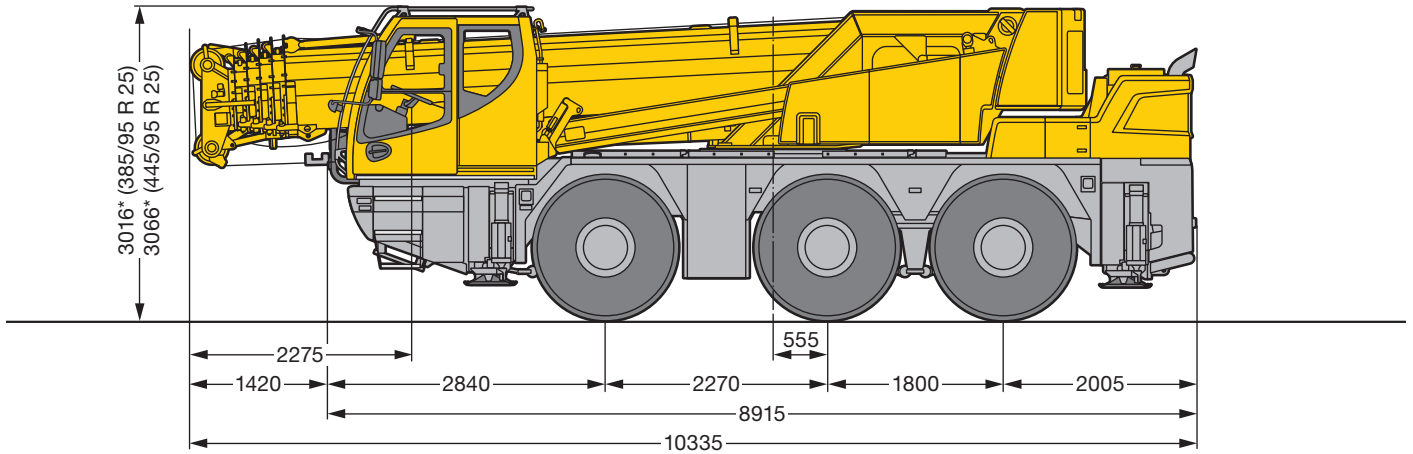
	Maße · Dimensions · Encombrement · Dimensioni · Dimensiones · Размеры mm										
	A	A 100 mm ²⁾	B	C	D	E	F	G	H	I	K
385/95 R 25 (14.00 R 25)	3830	3730	2160	3185	2918	1570	13°	10°	14°	11°	352
445/95 R 25 (16.00 R 25)	3880	3780	2100	3235	2968	1620	15°	12°	15°	13°	402

²⁾ abgeseht · lowered · abaissé · abbassato · suspensión abajo · шасси осажено

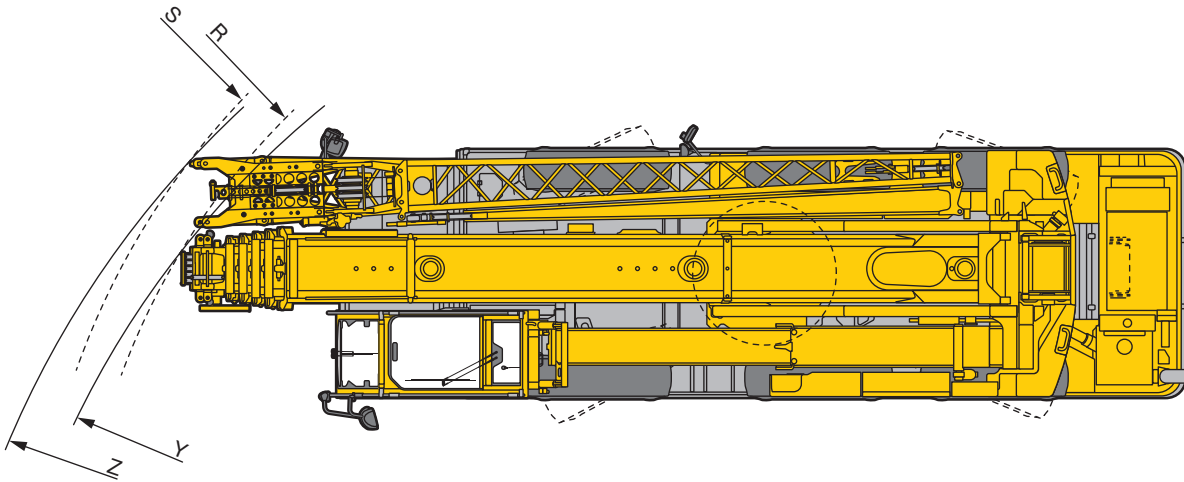
	Maße · Dimensions · Encombrement · Dimensioni · Dimensiones · Размеры mm							
	H				H			
	U	V	Y	Z	N	O	R	S
385/95 R 25 (14.00 R 25)	4350	7430	9510	10025	2460	5250	7530	7980
445/95 R 25 (16.00 R 25)	5220	8210	10100	10640	2760	5470	7580	8060

Dimensions in meters, weights and capacities in metric tonnes. For reference only.

LTC 1050-3.1

Maße - Niedrigste Durchfahrtshöhe
Dimensions - Lowest clearance
Encombrement - Faible hauteur de passage • Dimensioni - Altezza minima durante trasporto
Dimensiones - Altura mínima • Габариты крана - Минимальная высота проезда


*100 mm abgesenkt · lowered · abaissé · abbassato · suspensión abajo · шасси осажено



S2900.01

	H		H	
	Y	Z	R	S
385/95 R 25 (14.00 R 25)	9440	9970	7450	7910
445/95 R 25 (16.00 R 25)	10000	10580	7510	8005

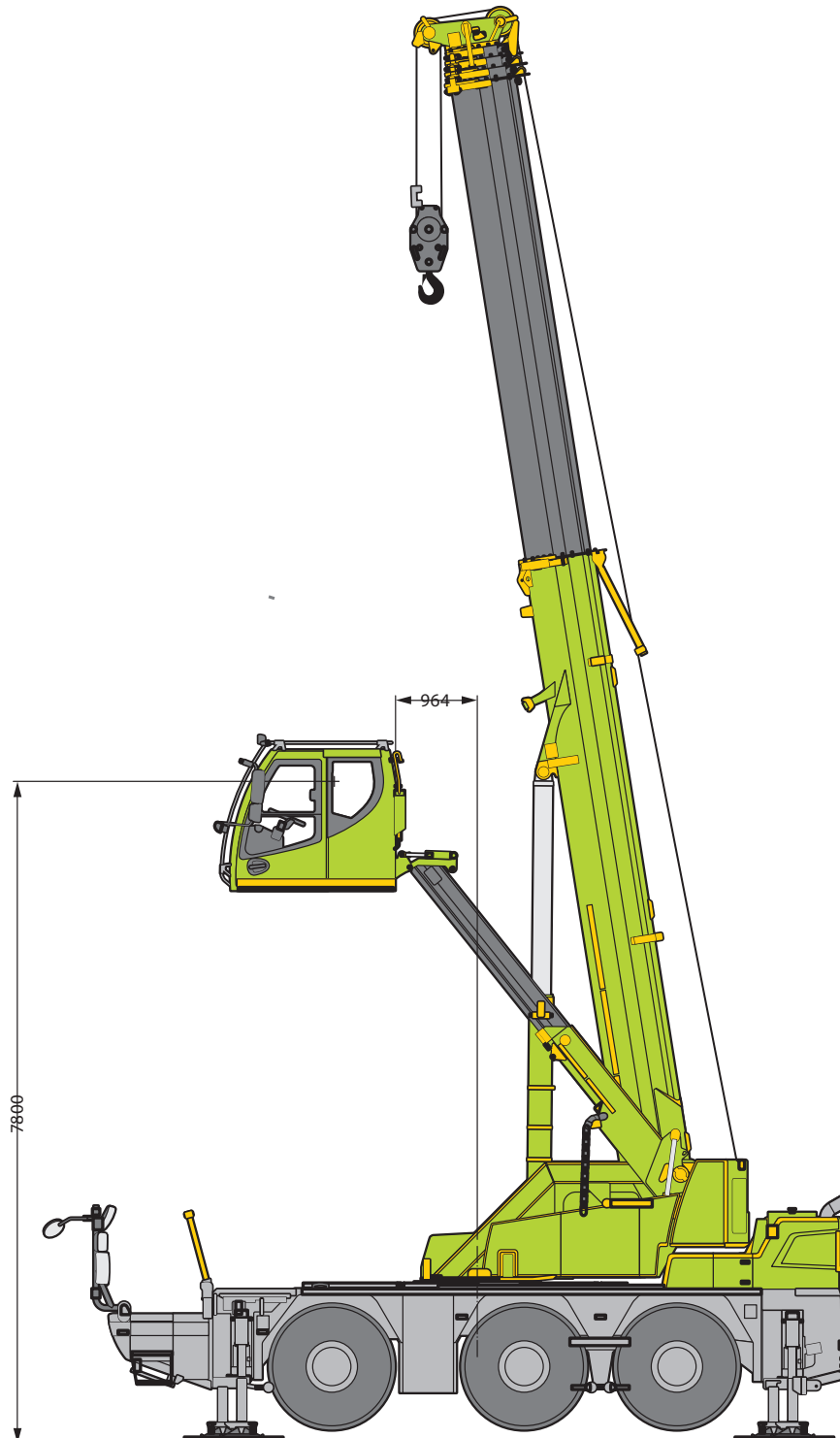
Maße - Anheben der Kabine über den Teleskoparm

Dimensions - Lifting of the cab by the telescopic arm

Encombremet - Levage de la cabine au-dessus du bras télescopique • Dimensioni - Sollevamento della cabina attraverso braccetto telescopico

Dimensiones - Elevación de la cabina a través de brazo telescópico • Габариты крана - Кабина может быть при помощи телескопической консоли

Option · optional · en option · optional · opcional · по заказу



S2898

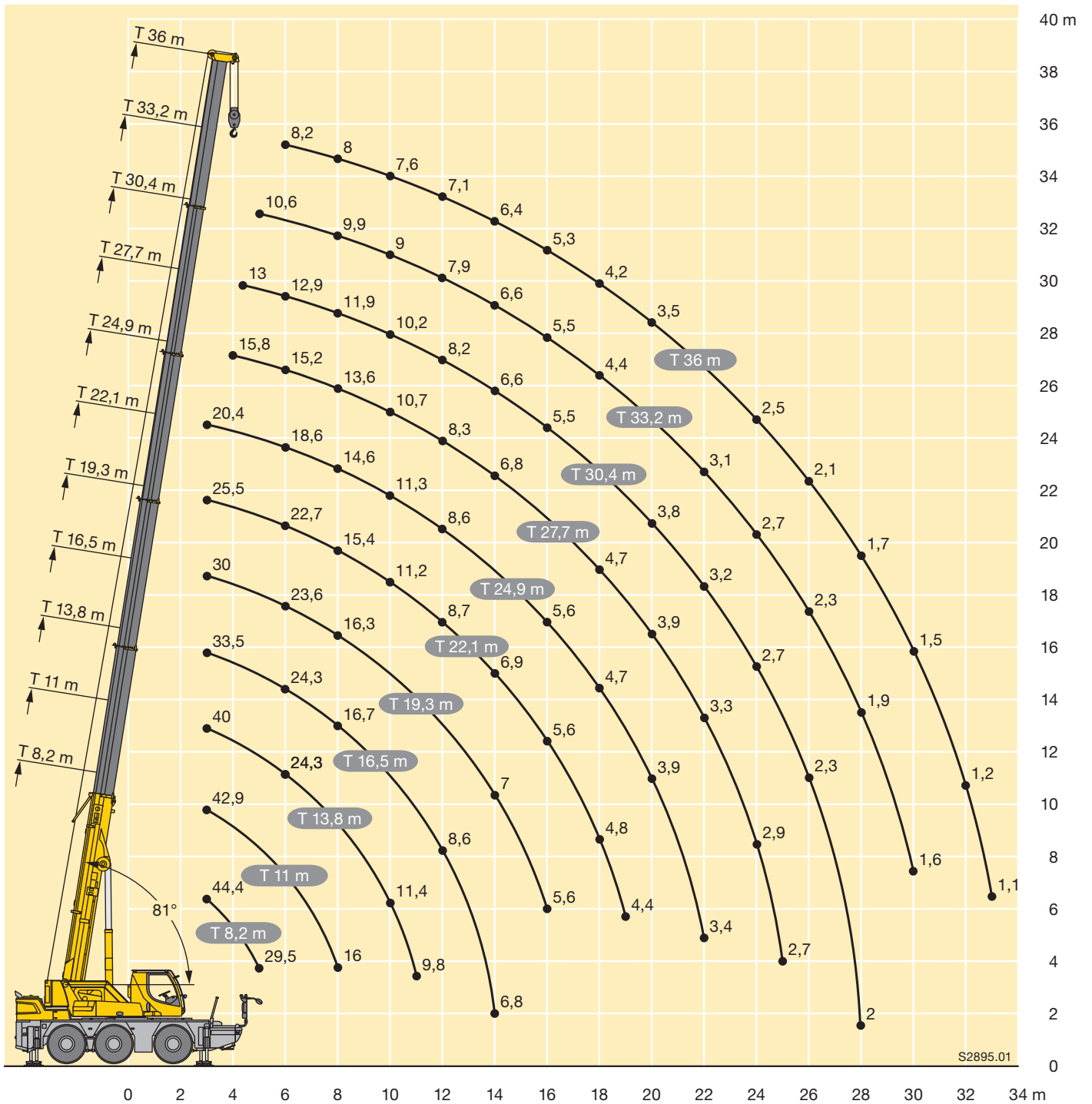
Hubhöhen

Lifting heights

Hauteurs de levage • Altezze di sollevamento

Alturas de elevación • Высота подъема

T

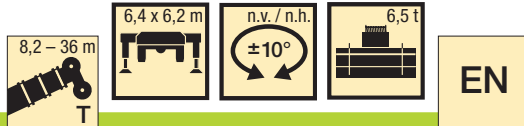


Traglasten
Lifting capacities
Forces de levage • Portate
Tablas de carga • Грузоподъемность

T


	8,2 m	11 m	13,8 m	16,5 m	19,3 m	22,1 m	24,9 m	27,7 m	30,4 m	33,2 m	36 m	
3	44,4	42,9	40	33,5	30	25,5	20,4					3
3,5	40,5	40,3	38,7	33,8	29,5	25,2	19,9					3,5
4	36,9	36,6	36	33,6	29,1	24,9	19,6	15,8				4
4,5	33,1	33,4	32,8	31,6	28,7	24,4	19,6	15,7	13			4,5
5	29,5	29,9	29,6	28,9	27,8	24	19,3	15,7	13	10,6		5
6		24,2	24,3	24,3	23,6	22,7	18,6	15,2	12,9	10,5	8,2	6
7		19,7	19,9	19,9	19,6	18,5	17,4	14,5	12,5	10,3	8,1	7
8		16	16,3	16,7	16,3	15,4	14,6	13,6	11,9	9,9	8	8
9			13,6	13,7	13,6	13,1	12,5	12,3	11,2	9,5	7,8	9
10			11,4	11,5	11,4	11,2	11,3	10,7	10,2	9	7,6	10
11			9,8	9,9	9,8	10	9,9	9,4	9	8,6	7,3	11
12				8,6	8,6	8,7	8,6	8,3	8,2	7,9	7,1	12
13				7,6	7,8	7,7	7,5	7,6	7,4	7,1	6,8	13
14				6,8	7	6,9	6,8	6,8	6,6	6,6	6,4	14
15					6,3	6,1	6,2	6,1	6,1	6,1	5,8	15
16					5,6	5,6	5,6	5,6	5,5	5,5	5,3	16
17						5,2	5,1	5,1	5	4,9	4,7	17
18						4,8	4,7	4,7	4,5	4,4	4,2	18
19						4,4	4,3	4,3	4,2	4,1	3,9	19
20							3,9	3,9	3,8	3,7	3,5	20
21							3,6	3,6	3,5	3,4	3,2	21
22							3,4	3,3	3,2	3,1	2,9	22
23								3,1	3	2,9	2,7	23
24								2,9	2,7	2,7	2,5	24
25								2,7	2,5	2,5	2,3	25
26									2,3	2,3	2,1	26
27									2,2	2,1	1,9	27
28									2	1,9	1,7	28
29										1,8	1,6	29
30										1,6	1,5	30
31											1,3	31
32											1,2	32
33											1,1	33

t_260_001_00021_00_000

Traglasten
Lifting capacities
Forces de levage • Portate
Tablas de carga • Грузоподъемность
T


m	8,2 m												m
	*												
3	50	45	42,9	40	33,5	30	25,5	20,4					3
3,5	43,4	41,3	41	38,7	33,8	29,5	25,2	19,9					3,5
4	38	37,3	37	36	33,6	29,1	24,9	19,6					4
4,5	33,7	33,6	33,8	32,8	31,6	28,7	24,4	19,6	15,8				4,5
5	30,1	30	30,3	29,9	28,9	27,8	24	19,3	15,7	13			5
6			24,9	24,8	25	23,6	22,7	18,6	15,2	12,9	10,5	8,2	6
7			20,4	20,7	20,1	19,6	18,5	17,4	14,5	12,5	10,3	8,1	7
8			16	16,3	16,7	16,3	15,4	14,6	13,6	11,9	9,9	8	8
9				13,6	13,7	13,6	13,1	12,5	12,3	11,2	9,5	7,8	9
10				11,4	11,5	11,4	11,2	11,3	10,7	10,2	9	7,6	10
11				9,8	9,9	9,8	10	9,9	9,4	9	8,6	7,3	11
12					8,6	8,6	8,7	8,6	8,3	8,2	8	7,1	12
13					7,6	7,8	7,7	7,5	7,6	7,5	7,1	6,8	13
14					6,8	7	6,9	6,8	6,8	6,6	6,6	6,4	14
15						6,3	6,1	6,3	6,1	6,1	6,1	5,9	15
16						5,7	5,6	5,7	5,6	5,5	5,5	5,3	16
17							5,2	5,1	5,2	5	5	4,8	17
18							4,8	4,7	4,7	4,6	4,5	4,3	18
19							4,4	4,3	4,3	4,2	4,1	3,9	19
20								4	4	3,8	3,8	3,6	20
21								3,7	3,7	3,5	3,5	3,3	21
22								3,4	3,4	3,3	3,2	3	22
23									3,1	3	2,9	2,8	23
24									2,9	2,8	2,7	2,5	24
25									2,7	2,6	2,5	2,3	25
26										2,4	2,3	2,1	26
27										2,2	2,1	2	27
28										2,1	2	1,8	28
29											1,8	1,6	29
30											1,7	1,5	30
31												1,4	31
32												1,3	32
33												1,1	33

* 180° = nach vorne · over front · en avant · sulla parte anteriore · hacia delante · стрела повернута вперед

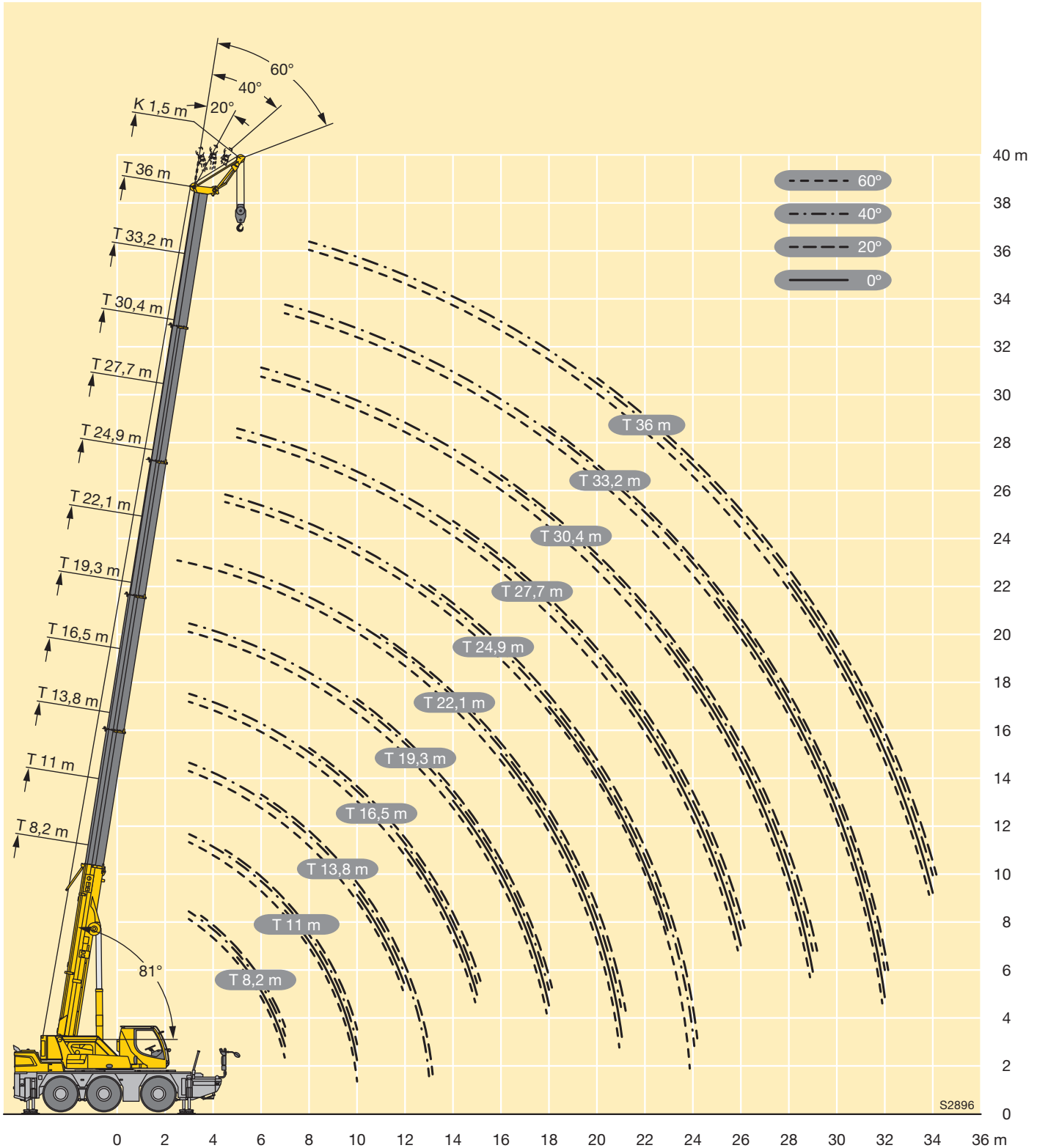
t_260_001_00007_00_000 / 00001_00_000

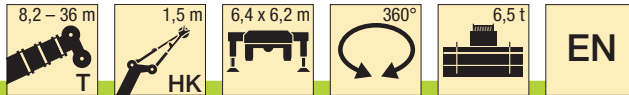
Hubhöhen

Lifting heights

Hauteurs de levage • Altezze di sollevamento
Alturas de elevación • Высота подъема

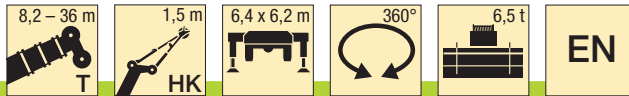
THK





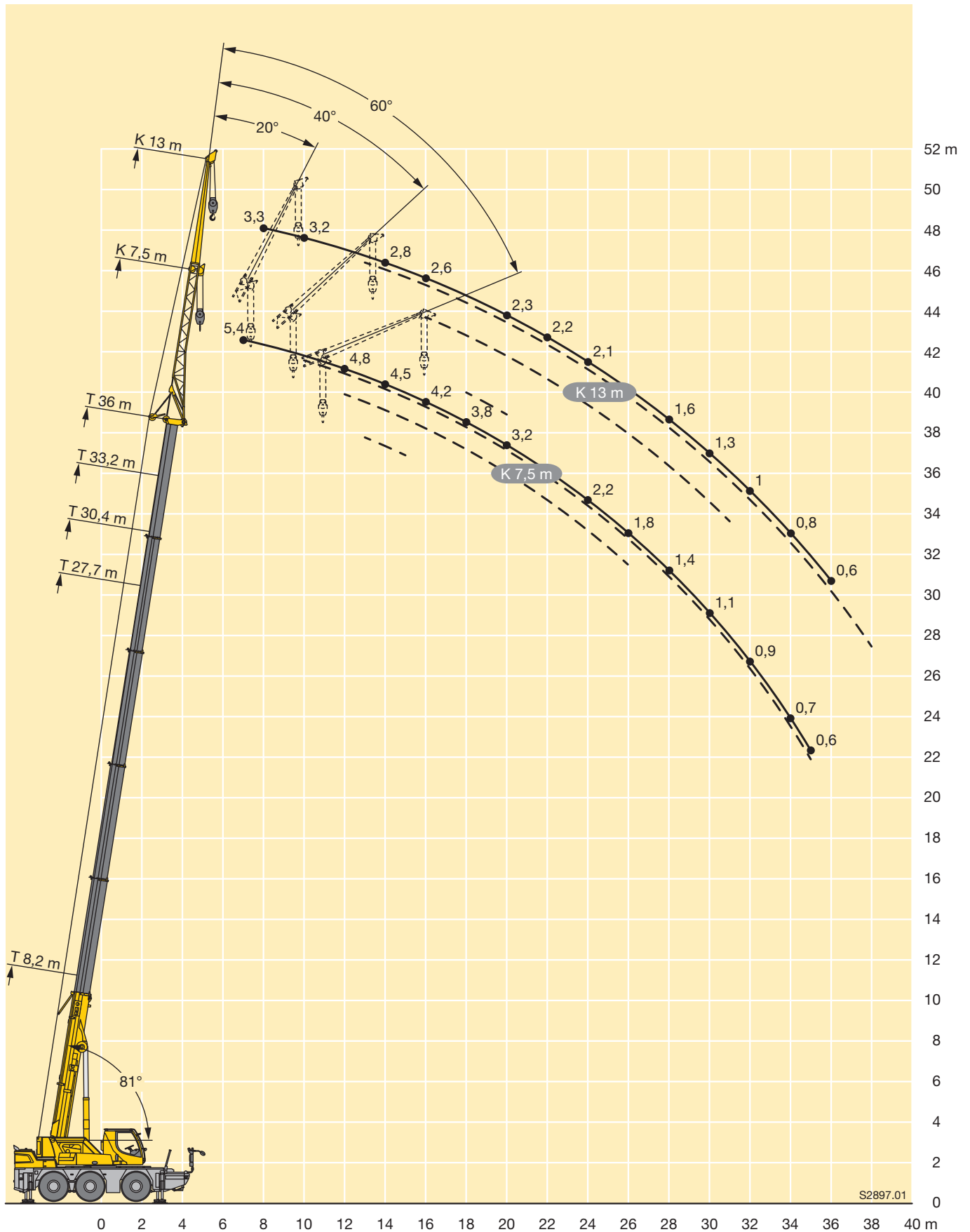
m	8,2 m				11 m				13,8 m				16,5 m				19,3 m				22,1 m				m				
	1,5 m				1,5 m				1,5 m				1,5 m				1,5 m				1,5 m								
	0°	20°	40°	60°	0°	20°	40°	60°	0°	20°	40°	60°	0°	20°	40°	60°	0°	20°	40°	60°	0°	20°	40°	60°					
3			21,2	16,4			22,1	16,7			22,4	16,9			22,4	16,9			16,8					3					
3,5		25	20,8	16,2			21,6	16,5			22	16,7			22,1	16,7			21,6	16,6			16,3	3,5					
4		25	20,4	16,1			21,2	16,3			21,6	16,5			21,7	16,5			21,3	16,4			16,2	4					
4,5		24,6	20,1	16		25	20,8	16,1			21,2	16,3			21,4	16,3			21	16,3			20,2	16,1	4,5				
5	25	23,8	19,9	16		25	20,5	16,1			20,9	16,1			21	16,2			20,7	16,1			19,9	16	5				
6	23,9	23	19,8	15,9		23,8	19,9	15,9			23,9	20,3	15,9			20,4	15,9			20,1	15,8			19,2	15,8	6			
7	18,5	19,6	19,7	15,9	19,4	19,7	19,4	15,9			19,7	19,3	15,8			19,2	15,7			18,3	15,6			17,3	15,6	7			
8					16	16,2	16,3	15,9			16,3	16,4	15,6		16	16,2	15,6			15,2	15,1			14,7	14,5	8			
9					13	13,1	13,2	13,3	12,3	13,2	13,4	13,5			13,4	13,3	13,4			12,8	13,3	13,1		12,7	12,7	9			
10					10,7	11	11	11	11,2	11,3	11,2	11,2			11,4	11,4	11,2			11,3	11,4	11,4		11	11,2	10			
11									9,6	9,7	9,8	9,7			9,7	9,8	9,9			9,6	9,7	9,8		9,3	9,5	9,6	11		
12									8,4	8,4	8,5	8,5			8,4	8,4	8,5	8,6			8,3	8,4	8,5		8,2	8,3	8,3	12	
13										7,4	7,4				7,3	7,4	7,4	7,5			7,3	7,3	7,4		7,4	7,3	7,3	13	
14															6,5	6,6	6,6	6,6	6,7		6,5	6,5	6,5		6,6	6,7	6,7	14	
15															5,8	5,8	5,9	5,9			6	6	6	6		5,9	6	6	15
16																					5,4	5,4	5,4	5,5	5,2	5,3	5,3	5,4	16
17																					4,9	4,9	4,9	4,9	4,7	4,8	4,8	4,8	17
18																					4,4	4,4	4,5	4,5	4,3	4,3	4,4	4,4	18
19																									4	4	4	4	19
20																									3,7	3,8	3,8	3,8	20
21																									3,4	3,5	3,5	3,5	21

t_260_002_01301_00_000 / 01302_00_000 / 01303_00_000 / 01304_00_000



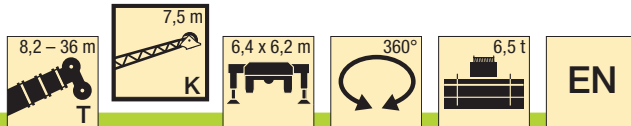
m	24,9 m				27,7 m				30,4 m				33,2 m				36 m				m									
	1,5 m				1,5 m				1,5 m				1,5 m				1,5 m													
	0°	20°	40°	60°	0°	20°	40°	60°	0°	20°	40°	60°	0°	20°	40°	60°	0°	20°	40°	60°										
4,5				15,4																							4,5			
5				15,3				12																				5		
6			17,1	15,1			12,1	13,7				11,9																6		
7			16,2	14,4			13,4	13,2				11,4	11,4															7		
8			14,2	13,7			12,5	12,3				10,8	10,8								8,7	8,6						8		
9			12,1	12,2			11,5	11,5				10,1	10,1								8,3	8,3				7,1	7	9		
10			10,5	10,5			10,1	10,2				9,4	9,3								8	7,9				6,8	6,8	10		
11			9,3	9,4			8,9	8,9				8,6	8,7								7,6	7,6				6,6	6,5	11		
12				8,2	8,2			8	8			7,6	7,7								7,3	7,2				6,3	6,2	12		
13		7,3	7,4	7,4			7,1	7,2				6,9	7								6,7	6,7				6	6	13		
14		6,4	6,5	6,6		6,3	6,3	6,4				6,3	6,4								6	6,1				5,8	5,8	14		
15		5,8	5,8	5,8		5,7	5,9	5,8				5,7	5,7								5,6	5,6				5,4	5,4	15		
16		5,2	5,3	5,3		5,1	5,2	5,3			5	5,2	5,2								5,2	5,2				4,9	4,9	16		
17		4,8	4,9	4,9		4,7	4,7	4,7			4,6	4,7	4,8								4,6	4,7				4,4	4,5	17		
18	4,4	4,4	4,4	4,5		4,4	4,4	4,3			4,3	4,3	4,3							4,1	4,1	4,2				4	4	18		
19	4	4	4	4		4	4	4			3,9	3,9	3,9							3,7	3,8	3,8				3,6	3,6	19		
20	3,6	3,7	3,7	3,7		3,6	3,7	3,7			3,5	3,5	3,6							3,4	3,4	3,5			3,2	3,2	3,3	20		
21	3,3	3,4	3,4	3,4	3,3	3,3	3,4	3,4			3,2	3,2	3,3							3,1	3,1	3,1				2,9	2,9	3	21	
22	3,1	3,1	3,1	3,1	3	3,1	3,1	3,1			2,9	3	3							2,8	2,8	2,9				2,6	2,6	2,7	22	
23	2,8	2,8	2,8	2,8	2,8	2,8	2,8	2,8			2,6	2,7	2,7	2,7						2,6	2,6	2,6				2,4	2,4	2,4	23	
24		2,6	2,6	2,6	2,5	2,6	2,6	2,6	2,4	2,4	2,4	2,5								2,3	2,3	2,4				2,2	2,2	2,2	24	
25					2,3	2,3	2,4	2,4	2,2	2,2	2,2	2,2								2,1	2,1	2,1	2,2			1,9	2	2	25	
26					2,1	2,2	2,2	2,2	2	2	2	2									1,9	1,9	1,9	1,9			1,7	1,8	1,8	26
27									1,8	1,8	1,8	1,8								1,7	1,7	1,7	1,8			1,6	1,6	1,6	27	
28									1,6	1,7	1,7	1,7								1,5	1,6	1,6	1,6	1,3	1,4	1,4	1,4	1,4	28	
29									1,5	1,5	1,5	1,5								1,4	1,4	1,4	1,4	1,2	1,2	1,2	1,3	1,3	29	
30																				1,2	1,3	1,3	1,3	1,1	1,1	1,1	1,1	1,1	30	
31																				1,1	1,1	1,1	1,1	0,9	1	1	1	1	31	
32																				1	1	1	1	0,8	0,8	0,8	0,9	0,9	32	
33																								0,7	0,7	0,7	0,7	0,7	33	
34																								0,6	0,6	0,6	0,6	0,6	34	

t_260_002_01301_00_000 / 01302_00_000 / 01303_00_000 / 01304_00_000



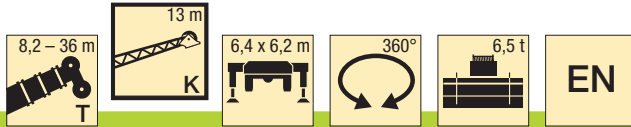
Dimensions in meters, weights and capacities in metric tonnes. For reference only.

LTC 1050-3.1

Traglasten
Lifting capacities
Forces de levage • Portate
Tablas de carga • Грузоподъемность
TK


m	8,2 m				27,7 m				30,4 m				33,2 m				36 m				m
	7,5 m				7,5 m				7,5 m				7,5 m				7,5 m				
	0°	20°	40°	60°	0°	20°	40°	60°	0°	20°	40°	60°	0°	20°	40°	60°	0°	20°	40°	60°	
3	7,1																				3
3,5	6,8	5,6																			3,5
4	6,5	5,5																			4
4,5	6,2	5,3																			4,5
5	5,9	5,1			8,5																5
6	5,4	4,6	3,8		8,2				7,4												6
7	4,8	4,3	3,6	2,7	7,8				7,2				6,3				5,4				7
8	4,1	4,1	3,5	2,7	7,5	5,5			7				6,2				5,3				8
9	3,6	3,8	3,4		7,2	5,3			6,8	5,2			6,1	5			5,2				9
10	3,3	3,6	3,2		6,9	5,2	3,9		6,6	5,1	3,9		6	4,8			5	4,5			10
11	3	3,2	1,5		6,6	4,9	3,8	2,7	6,4	4,9	3,8		5,9	4,7	3,7		4,9	4,4			11
12	2,7	2,9	0,6		6,3	4,7	3,8	2,7	6,2	4,8	3,7	2,7	5,8	4,5	3,7	2,7	4,8	4,3	3,5		12
13	2,5	0,6			6,1	4,5	3,7	2,7	6	4,6	3,7	2,7	5,6	4,3	3,6	2,7	4,7	4,2	3,5	2,6	13
14					5,8	4,4	3,6		5,7	4,4	3,6		5,4	4,3	3,6	2,7	4,5	4,1	3,5	2,6	14
15					5,5	4,3	3,6		5,3	4,3	3,6		5,1	4,2	3,5		4,3	3,9	3,4	2,6	15
16					5,1	4,2	3,5		5	4,2	3,5		4,7	4,1	3,5		4,2	3,8	3,4		16
17					4,6	4,1	3,5		4,6	4,1	3,5		4,2	4	3,4		4	3,7	3,4		17
18					4,2	4	3,5		4,2	4	3,5		3,9	4	3,4		3,8	3,6	3,3		18
19					3,9	3,9	3,4		3,8	3,9	3,4		3,7	3,7	3,4		3,5	3,5	3,3		19
20					3,6	3,7	3,4		3,5	3,7	3,4		3,5	3,4	3,4		3,2	3,4	3,2		20
21					3,3	3,4	3,4		3,3	3,3	3,4		3,2	3,3	3,3		2,9	3,2	3,1		21
22					3,1	3,1			3	3,1	3,2		2,9	3,1	3,1		2,6	2,9	3,1		22
23					2,9	2,9			2,7	2,9	3		2,6	2,9	3		2,4	2,7	2,8		23
24					2,7	2,8			2,5	2,7			2,4	2,6	2,7		2,2	2,4	2,6		24
25					2,4	2,6			2,3	2,5			2,2	2,4			2	2,2	2,3		25
26					2,2	2,4			2,1	2,2			2	2,2			1,8	2	2,1		26
27					2,1	2,2			1,9	2,1			1,8	2			1,6	1,8			27
28					1,9	2			1,7	1,9			1,6	1,8			1,4	1,6			28
29					1,7				1,6	1,7			1,5	1,6			1,3	1,5			29
30					1,6				1,4	1,5			1,3	1,5			1,1	1,3			30
31					1,5				1,3				1,2	1,3			1	1,2			31
32									1,2				1,1	1,2			0,9	1			32
33									1,1				1				0,8	0,9			33
34									1				0,8				0,7	0,8			34
35													0,7				0,6	0,7			35
36													0,7								36
37													0,6								37

t_260_003_02301_00_000 / 02302_00_000 / 02303_00_000 / 02304_00_000

Traglasten
Lifting capacities
Forces de levage • Portate
Tablas de carga • Грузоподъемность
TK


m	8,2 m				27,7 m				30,4 m				33,2 m				36 m				m
	13 m				13 m				13 m				13 m				13 m				
	0°	20°	40°	60°	0°	20°	40°	60°	0°	20°	40°	60°	0°	20°	40°	60°	0°	20°	40°	60°	
3	4,1																				3
3,5	3,9																				3,5
4	3,7																				4
4,5	3,5																				4,5
5	3,3				4,8																5
6	3	2,6			4,6				4,4												6
7	2,8	2,4			4,5				4,2				3,8								7
8	2,6	2,3			4,3				4,1				3,7				3,3				8
9	2,4	2,1			4				3,9				3,6				3,2				9
10	2,2	2	1,7		3,8	2,5			3,7				3,5				3,2				10
11	2,1	1,9	1,7		3,6	2,4			3,5	2,4			3,3				3,1				11
12	1,9	1,8	1,6	1,4	3,4	2,3			3,3	2,3			3,2	2,3			3				12
13	1,8	1,7	1,5	1,4	3,2	2,3			3,2	2,3			3,1	2,2			2,9	2,2			13
14	1,7	1,6	1,5	1	3,1	2,2	1,7		3,1	2,2	1,7		3	2,2			2,8	2,1			14
15	1,6	1,6	1,5	0,6	2,9	2,1	1,7		2,9	2,1	1,7		2,9	2,1	1,7		2,7	2,1			15
16	1,6	1,5	1,4	0,6	2,8	2,1	1,7	1,4	2,8	2,1	1,7		2,8	2	1,6		2,6	2	1,6		16
17	1,5	1,5	0,7		2,7	2	1,6	1,4	2,7	2	1,6	1,4	2,7	2	1,6	1,4	2,5	2	1,6		17
18	1,5	0,8	0,7		2,6	2	1,6	1,4	2,6	2	1,6	1,4	2,6	1,9	1,6	1,4	2,5	1,9	1,6	1,4	18
19					2,5	1,9	1,6		2,5	1,9	1,6	1,4	2,5	1,9	1,6	1,4	2,4	1,9	1,6	1,4	19
20					2,4	1,8	1,6		2,4	1,9	1,6		2,4	1,9	1,5		2,3	1,8	1,5	1,4	20
21					2,3	1,8	1,5		2,3	1,8	1,5		2,3	1,8	1,5		2,3	1,8	1,5		21
22					2,2	1,8	1,5		2,2	1,8	1,5		2,3	1,8	1,5		2,2	1,8	1,5		22
23					2,1	1,7	1,5		2,2	1,7	1,5		2,2	1,7	1,5		2,1	1,7	1,5		23
24					2,1	1,7	1,5		2,1	1,7	1,5		2,1	1,7	1,5		2,1	1,7	1,5		24
25					2	1,7	1,5		2	1,7	1,5		2	1,7	1,5		2	1,7	1,5		25
26					1,9	1,6	1,5		2	1,6	1,5		2	1,6	1,5		1,9	1,6	1,5		26
27					1,9	1,6			1,9	1,6	1,5		1,9	1,6	1,4		1,7	1,6	1,4		27
28					1,8	1,6			1,8	1,6	1,4		1,8	1,6	1,4		1,6	1,6	1,4		28
29					1,7	1,5			1,7	1,6			1,6	1,6	1,4		1,4	1,6	1,4		29
30					1,7	1,5			1,6	1,5			1,5	1,5	1,4		1,3	1,5	1,4		30
31					1,6	1,5			1,4	1,5			1,3	1,5			1,1	1,4	1,4		31
32					1,5	1,5			1,3	1,5			1,2	1,4			1	1,2			32
33					1,4	1,5			1,2	1,4			1,1	1,3			0,9	1,1			33
34					1,3				1,1	1,2			1	1,1			0,8	1			34
35					1,2				1	1,1			0,9	1			0,7	0,9			35
36					1,1				0,9				0,8	0,9			0,6	0,8			36
37					1				0,8				0,7	0,8				0,7			37
38									0,7				0,6	0,7				0,6			38
39									0,7												39

t_260_003_03301_00_000 / 03302_00_000 / 03303_00_000 / 03304_00_000