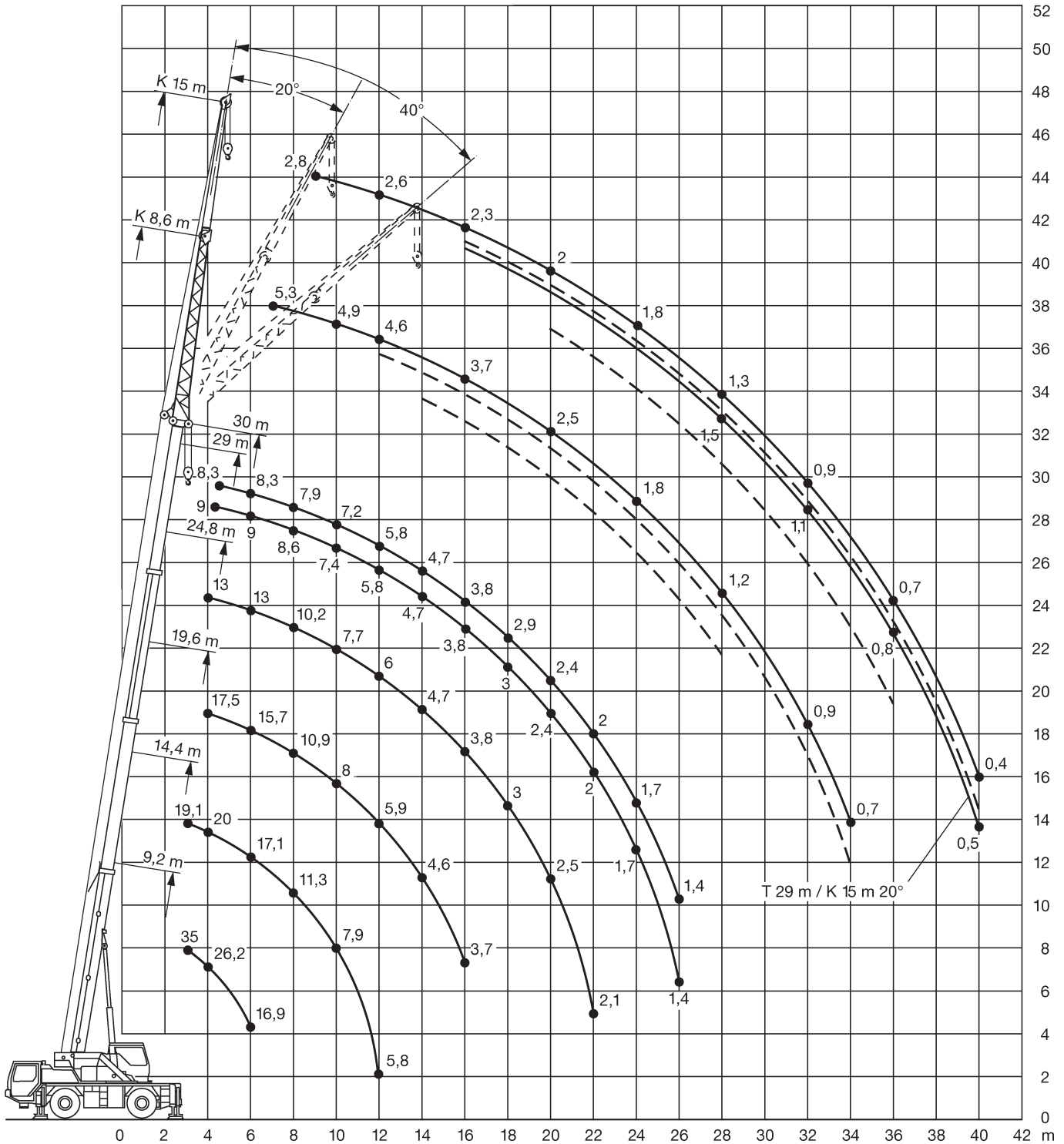


Dimensions in meters, weights and capacities in metric tonnes. For reference only.





9,2-30m



5,5t



6,28x6m



360°



75%

m	9,2*	9,2	14,4	19,6	24,8	29	30	m
3	35	30	19,1					3
3,5	30	27,1	19,5	17,1				3,5
4	26,2	24,6	20	17,5	13			4
4,5	23,1	22,6	20,6	17,5	13	9	8,3	4,5
5	20,6	20,6	20,6	16,8	13	9	8,3	5
6	16,9	16,9	17,1	15,7	13	9	8,3	6
7			14,1	13	12	9	8,3	7
8			11,3	10,9	10,2	8,6	7,9	8
9			9,3	9,4	8,8	8,2	7,6	9
10			7,9	8	7,7	7,4	7,2	10
12			5,8	5,9	6	5,8	5,8	12
14				4,6	4,7	4,7	4,7	14
16				3,7	3,8	3,8	3,8	16
18					3	3	2,9	18
20					2,5	2,4	2,4	20
22					2,1	2	2	22
24						1,7	1,7	24
26						1,4	1,4	26

\* over rear

**35 t****Liebherr LTM 1030-2.1****24,8-30m****8,6m****5,5t****6,28x6m****360°****75%**

m	24,8			29			30			m
	0°	20°	40°	0°	20°	40°	0°	20°	40°	
6	6,5									6
7	6,2			5,5			5,3			7
8	5,9			5,3			5,2			8
9	5,6			5,2			5			9
10	5,3	4,2		5			4,9			10
12	4,9	4	3,2	4,7	3,8		4,6	3,8		12
14	4,5	3,7	3,1	4,4	3,6	3	4,3	3,6	3	14
16	4	3,5	3	3,7	3,4	3	3,7	3,4	2,9	16
18	3,2	3,3	2,9	3,1	3,2	2,9	3	3,2	2,9	18
20	2,6	2,8	2,8	2,5	2,7	2,8	2,5	2,7	2,8	20
22	2,2	2,4	2,5	2,1	2,3	2,4	2,1	2,2	2,4	22
24	1,9	2	2,1	1,8	1,9	2	1,7	1,9	2	24
26	1,6	1,7		1,5	1,6	1,7	1,5	1,6	1,7	26
28	1,3	1,4		1,3	1,4	1,4	1,2	1,3	1,4	28
30	1,1			1,1	1,1		1	1,1		30
32				0,9	0,9		0,9	0,9		32
34				0,7			0,7	0,7		34

**24,8-30m****15m****5,5t****6,28x6m****360°****75%**

m	24,8			29			30			m
	0°	20°	40°	0°	20°	40°	0°	20°	40°	
7	3,3									7
8	3,2			2,9						8
9	3,1			2,8			2,8			9
10	2,9			2,8			2,7			10
12	2,7			2,6			2,6			12
14	2,5	2,1		2,4	2		2,4			14
16	2,3	1,9		2,3	1,9		2,3	1,9		16
18	2,2	1,8	1,5	2,2	1,8		2,1	1,8		18
20	2	1,7	1,5	2	1,7	1,5	2	1,7	1,5	20
22	1,9	1,6	1,4	1,9	1,7	1,4	1,9	1,6	1,4	22
24	1,8	1,6	1,4	1,8	1,6	1,4	1,8	1,6	1,4	24
26	1,7	1,5	1,4	1,6	1,5	1,4	1,6	1,5	1,4	26
28	1,5	1,5	1,4	1,3	1,5	1,4	1,3	1,5	1,4	28
30	1,2	1,4	1,4	1,1	1,3	1,4	1,1	1,3	1,4	30
32	1,1	1,2	1,2	1	1,1	1,2	0,9	1,1	1,2	32
34	0,9	1		0,8	0,9	1	0,8	0,9	1	34
36	0,7	0,8		0,7	0,8		0,7	0,8	0,8	36
38				0,5	0,6		0,5	0,6		38
40				0,4	0,5		0,4	0,5		40