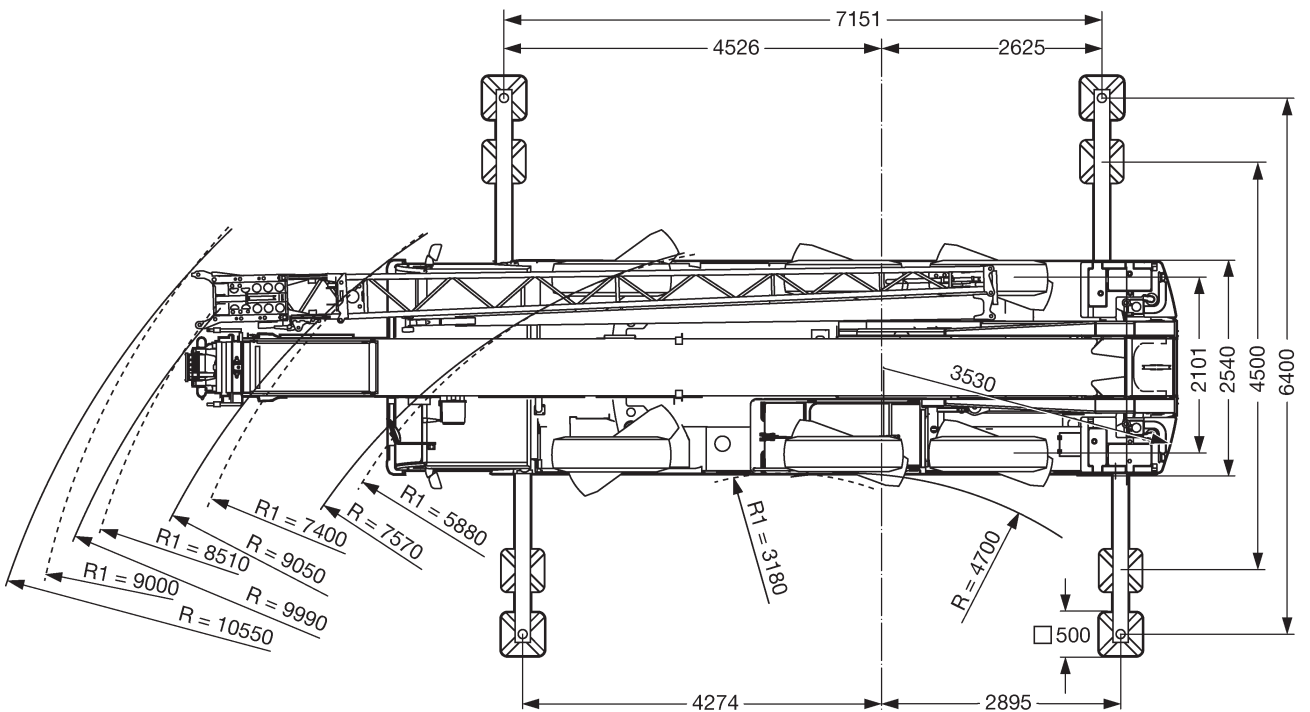
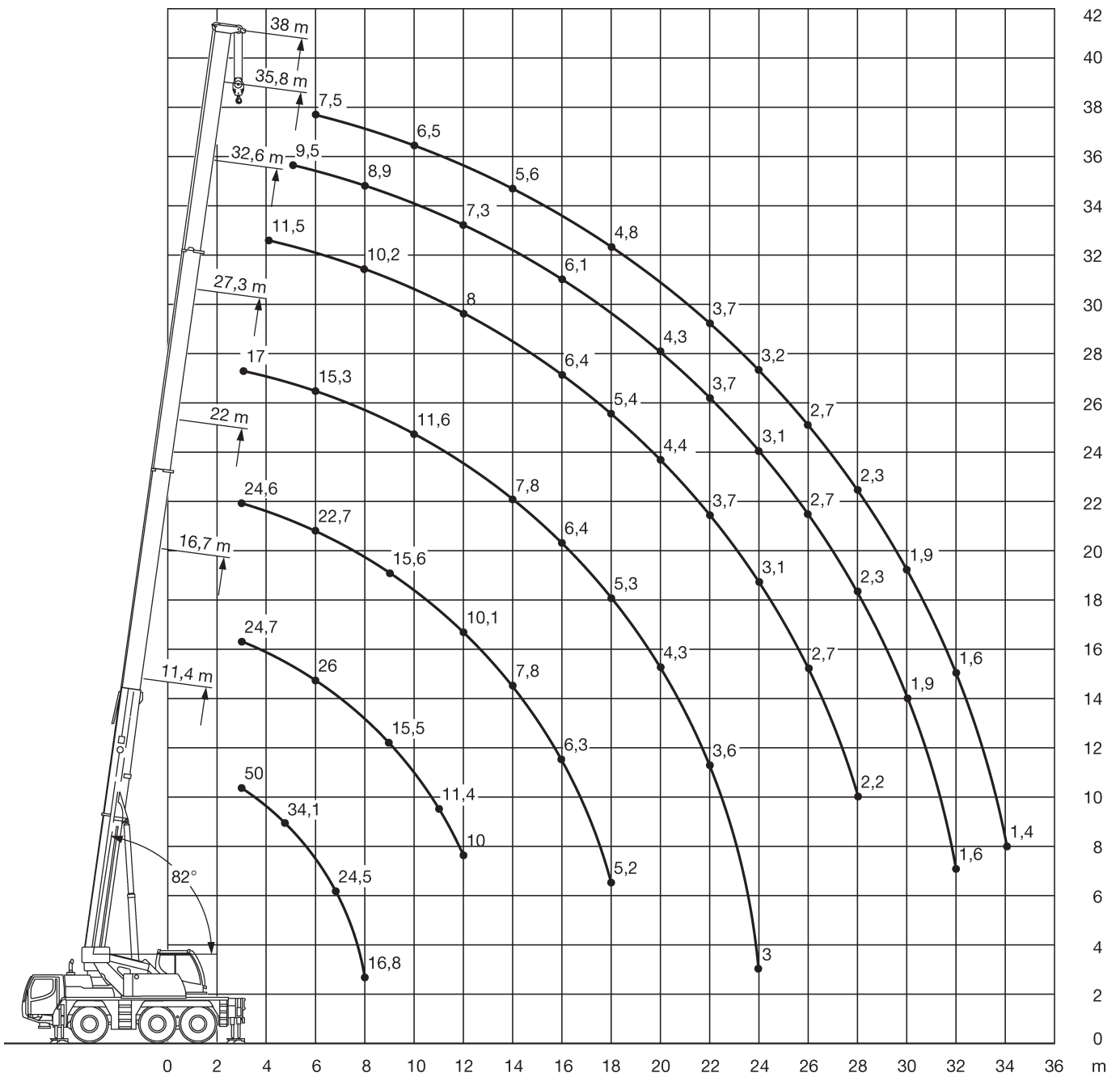


* abgesenkt · lowered



R₁ = Allradlenkung · All-wheel steering

Dimensions in meters, weights and capacities in metric tonnes. For reference only.





11,4-38m



9t



7,2x6,4m



360°



75%

m	11,4*	11,4	16,7	22	27,3	32,6	35,8	38	m
3	50	42	24,7	24,6	17				3
4	41,3	36,5	26,5	25,1	16,6	11,5			4
5	34,1	30,6	27,8	24,2	16	11,3	9,5		5
6	29	25,5	26	22,7	15,3	11	9,4	7,5	6
7	24,5	21,5	21,8	21	14,4	10,7	9,2	7,2	7
8	16,8	16,8	18,5	18,6	13,4	10,2	8,9	7	8
9			15,5	15,6	12,5	9,7	8,5	6,7	9
10			13,1	13,4	11,6	9,2	8,1	6,5	10
11			11,4	11,5	10,8	8,6	7,7	6,2	11
12			10	10,1	10,1	8	7,3	6	12
14				7,8	7,8	7,1	6,7	5,6	14
16				6,3	6,4	6,4	6,1	5,2	16
18				5,2	5,3	5,4	5,4	4,8	18
20					4,3	4,4	4,3	4,3	20
22					3,6	3,7	3,7	3,7	22
24					3	3,1	3,1	3,2	24
26						2,7	2,7	2,7	26
28						2,2	2,3	2,3	28
30							1,9	1,9	30
32							1,6	1,6	32
34								1,4	34

* over rear

mobile cranes

lattice boom cranes

crawler cranes

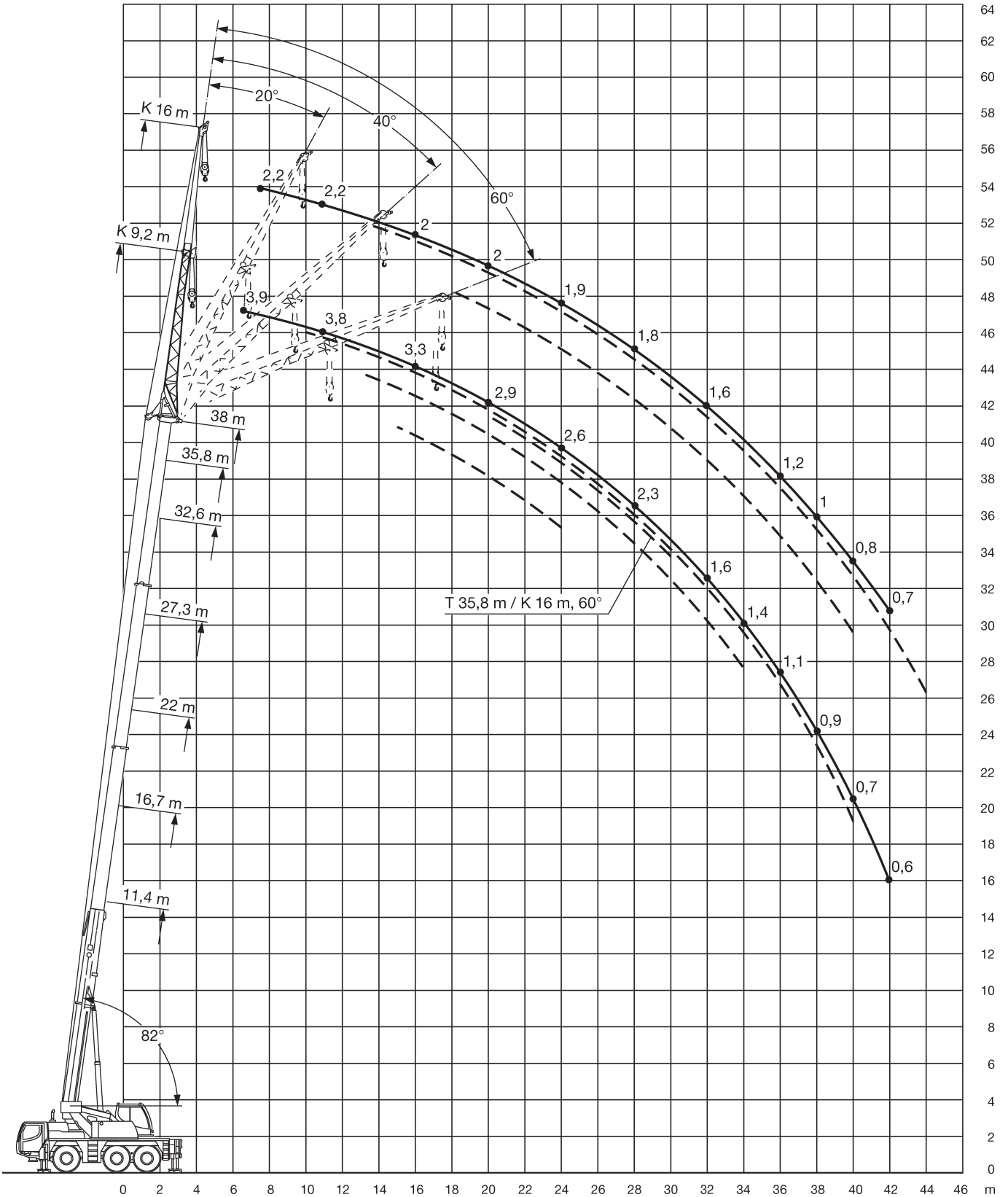
special cranes

crane trucks

trucks and trailers

special equipment

other services





27,3-38m



9,2m



9t



7,2x6,4m



360°



DIN 75%

m	27,3				32,6				35,8				38				m
	0°	20°	40°	60°	0°	20°	40°	60°	0°	20°	40°	60°	0°	20°	40°	60°	
4	6,4																4
5	6,4																5
6	6,3				5,3				4,7								6
7	6,2				5,3				4,6				3,9				7
8	6,1	5,1			5,2				4,4				3,9				8
9	6	5			5,1	4,2			4,3				3,9				9
10	5,8	4,9	3,9		5	4,1			4,2	3,6			3,8	3,4			10
11	5,7	4,8	3,9		5	4,1			4,1	3,6			3,8	3,4			11
12	5,6	4,7	3,8	2,8	4,8	4,1	3,7		4,1	3,6			3,7	3,3			12
14	5,3	4,4	3,7	2,8	4,5	4	3,6	2,8	4	3,5	3,3	2,8	3,6	3,2	3		14
16	5,1	4,1	3,6	2,7	4,4	3,9	3,5	2,7	3,9	3,5	3,3	2,7	3,3	3	2,8	2,7	16
18	4,8	3,9	3,6	2,7	4,2	3,8	3,5	2,7	3,8	3,5	3,3	2,7	3,1	2,8	2,7	2,6	18
20	4,5	3,8	3,5		3,9	3,7	3,5	2,7	3,7	3,5	3,3	2,7	2,9	2,7	2,5	2,5	20
22	3,8	3,7	3,5		3,6	3,5	3,4	2,7	3,4	3,4	3,3	2,7	2,8	2,5	2,4	2,4	22
24	3,3	3,4	3,5		3,2	3,3	3,3		3,1	3,2	3,2		2,6	2,4	2,3	2,3	24
26	2,8	3	3,1		2,8	2,9	3		2,7	2,9	3		2,4	2,3	2,2		26
28	2,4	2,6			2,4	2,5	2,6		2,3	2,5	2,6		2,3	2,2	2,1		28
30	2,1	2,2			2	2,1	2,2		1,9	2,1	2,2		2	2,1	2		30
32	1,8				1,7	1,8			1,6	1,8	1,9		1,6	1,8	1,9		32
34					1,4	1,5			1,4	1,5			1,4	1,5	1,6		34
36					1,2	1,2			1,1	1,2			1,1	1,2			36
38					1				0,9	1			0,9	1			38
40									0,7				0,7	0,8			40
42													0,6				42

mobile cranes

lattice boom cranes

crawler cranes

special cranes

crane trucks

trucks and trailers

special equipment

other services

50 t**Liebherr LTM 1050-3.1**

27,3-38m



16m



9t



7,2x6,4m

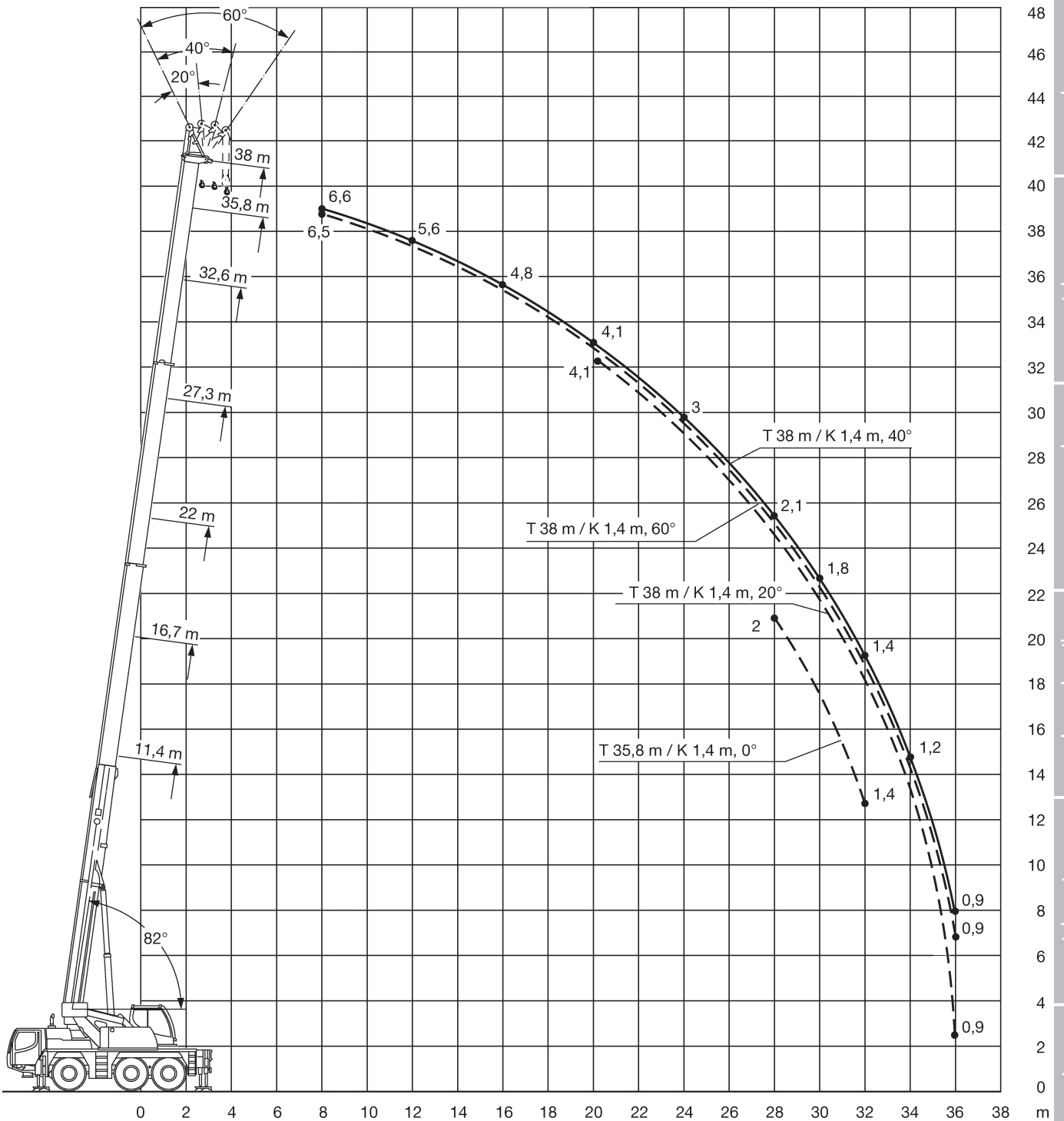


360°



75%

m	27,3				32,6				35,8				38			m
	0°	20°	40°	60°	0°	20°	40°	60°	0°	20°	40°	60°	0°	20°	40°	
5	3															5
6	2,9				2,6											6
7	2,9				2,6				2,4							7
8	2,8				2,6				2,4				2,2			8
9	2,8				2,5				2,3				2,2			9
10	2,7				2,5				2,3				2,2			10
11	2,7	2,2			2,5				2,3				2,2			11
12	2,6	2,2			2,4	2,1			2,3				2,2			12
14	2,5	2,1			2,4	2			2,2	2			2,1	1,8		14
16	2,4	2	1,7		2,3	2			2,2	1,9			2	1,8		16
18	2,3	1,9	1,6	1,5	2,2	1,9	1,6		2,1	1,8	1,6		2	1,8		18
20	2,2	1,8	1,6	1,4	2,1	1,8	1,6	1,4	2,1	1,8	1,6	1,4	2	1,7	1,6	20
22	2,1	1,8	1,6	1,4	2	1,8	1,6	1,4	2	1,7	1,5	1,4	1,9	1,7	1,5	22
24	2	1,7	1,5	1,4	2	1,7	1,5	1,4	1,9	1,7	1,5	1,4	1,9	1,7	1,5	24
26	1,9	1,7	1,5	1,4	1,9	1,7	1,5	1,4	1,9	1,6	1,5	1,4	1,8	1,6	1,5	26
28	1,8	1,6	1,5		1,8	1,6	1,5	1,4	1,8	1,6	1,5	1,4	1,8	1,6	1,5	28
30	1,7	1,6	1,5		1,8	1,6	1,5		1,8	1,6	1,5	1,4	1,7	1,5	1,5	30
32	1,7	1,6	1,5		1,7	1,5	1,5		1,7	1,5	1,5		1,6	1,5	1,4	32
34	1,6	1,5			1,6	1,5	1,5		1,5	1,5	1,5		1,4	1,4	1,4	34
36	1,5	1,5			1,3	1,5	1,5		1,3	1,4	1,5		1,2	1,4	1,3	36
38	1,2	1,3			1,1	1,3			1,1	1,2	1,4		1	1,2	1,3	38
40	1				0,9	1,1			0,9	1			0,8	1	1,1	40
42					0,8	0,9			0,7	0,8			0,7	0,8		42
44					0,6					0,6				0,6		44



Dimensions in meters, weights and capacities in metric tonnes. For reference only.

50 t**Liebherr LTM 1050-3.1**

11,4-38m



1,4m



9t



7,2x6,4m



360°



75%

m	11,4				16,7				22				27,3				m
	0°	20°	40°	60°	0°	20°	40°	60°	0°	20°	40°	60°	0°	20°	40°	60°	
8	18,2	18,3	18,2	18,6		18,4	18,5	18,7			18	18,2			12,7	12,4	8
9	15,2	15,4	15,5	15,5		15,5	15,6	15,7			15,5	15,7			11,9	11,5	9
10						13,1	13,4	13,5			13,2	13,5			11	10,8	10
11						11,4	11,5	11,5		11,3	11,5	11,6			10,3	10,2	11
12					9,9	10	10,1	10,2		10	10,1	10,2			9,7	9,6	12
14					7,6	7,7	7,7	7,7		7,6	7,7	7,8		7,6	7,7	7,8	14
16									6,2	6,2	6,3	6,4		6,2	6,3	6,4	16
18									5	5,1	5,1	5,2		5,2	5,2	5,3	18
20									3,7	4,1	4,2	4,2		4,2	4,3	4,2	20
22													3,5	3,5	3,5	3,5	22
24													2,9	2,9	3	3	24

m	32,6				35,8				38			m
	0°	20°	40°	60°	0°	20°	40°	60°	20°	40°	60°	
8			9,7	9,6			8,1	8		6,6	6,5	8
9			9,1	9			7,9	7,7		6,3	6,3	9
10			8,6	8,5			7,5	7,4		6,1	6	10
11			8,1	8			7,2	7		5,9	5,8	11
12			7,5	7,5			6,8	6,7		5,6	5,6	12
14			6,6	6,6			6,2	6,1		5,2	5,2	14
16			6	6			5,7	5,6		4,8	4,8	16
18		5,2	5,2	5,3			5,1	5,1		4,5	4,5	18
20		4,1	4,3	4,2		4,1	4,2	4,2	4,1	4,1	4,2	20
22		3,5	3,5	3,6		3,5	3,5	3,6	3,5	3,5	3,6	22
24		3	3	3		3	3	3,1	3	3	3,1	24
26	2,4	2,5	2,5	2,5		2,5	2,5	2,6	2,5	2,5	2,6	26
28	2	2,1	2,1	2,1	2	2,1	2,1	2,1	2,1	2,1	2,1	28
30	1,7	1,7	1,7	1,7	1,7	1,7	1,7	1,8	1,7	1,8	1,8	30
32					1,4	1,4	1,4	1,4	1,4	1,4	1,5	32
34						1,2	1,2	1,2	1,2	1,2	1,2	34
36									0,9	0,9	0,9	36