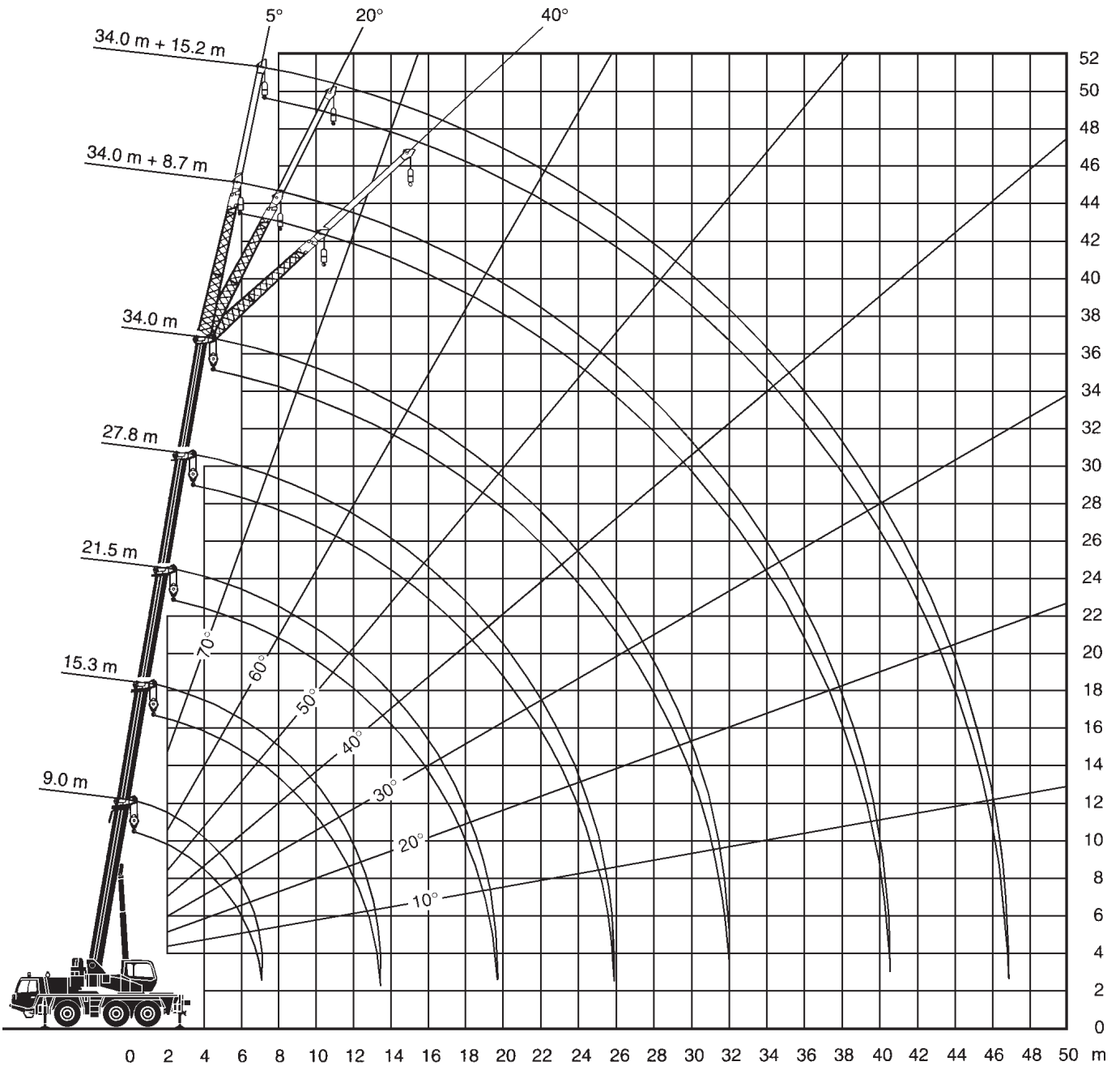


* ± 102

Dimensions in meters, weights and capacities in metric tonnes. For reference only.





9-34m



8,5t



7,08x6,3m



360°



75%

m	9	12,2	15,3	18,4	21,5	24,6	27,8	30,9	34	m
2,7	45									2,7
3	42,3	26	24,5							3
3,5	38	26	24,5	14						3,5
4	34,7	26	24,5	14	20					4
4,5	31,7	26	24,5	14	19,4	14				4,5
5	29,2	24,4	24,5	14	18,8	14	14			5
6	25	19,9	20	14	16,9	14	14	11	9	6
7	17,1	16,6	16,8	13,2	15,3	13,6	13	11	9	7
8		14,2	14,3	12,4	13,9	13,1	11,9	10,4	8,8	8
9		12	13,2	11,6	12,9	11,8	10,9	9,7	8,3	9
10		10	11,2	10,7	11,1	10,6	9,8	9,1	7,8	10
11			9,6	9,8	9,5	9,1	8,9	8,3	7,4	11
12			8,4	8,6	8,3	7,9	7,9	7,7	7	12
14				6,7	6,4	6,1	6	6,3	6,1	14
16				5,4	5,2	4,8	4,7	4,9	5,1	16
18					4,5	3,8	3,7	4,2	4,1	18
20						3	3,2	3,6	3,3	20
22						2,4	2,8	3	2,7	22
24							2,5	2,5	2,2	24
26								2,1	1,8	26
28								1,8	1,5	28
30									1,2	30

mobile cranes

lattice boom cranes

crawler cranes

special cranes

crane trucks

trucks and trailers

special equipment

other services

45 t**Faun ATF 45-3****30,9-34m****8,7m****8,5t****7,08x6,3m****360°****75%**

m	30,9			34			m
	5°	20°	40°	5°	20°	40°	
7	6,35						7
8	6,15			5,8			8
9	6	4,65		5,7			9
10	5,8	4,4		5,6	4,4		10
11	5,55	4,25	3	5,2	4,25		11
12	5,3	4,05	2,95	4,75	4,05	2,95	12
14	4,55	3,7	2,8	4,05	3,75	2,8	14
16	3,95	3,45	2,7	3,5	3,45	2,7	16
18	3,55	3,2	2,55	3,05	3,05	2,6	18
20	3,15	3	2,45	2,7	2,7	2,5	20
22	2,6	2,75	2,4	2,4	2,4	2,4	22
24	2,1	2,25	2,3	2,15	2,2	2,15	24
26	1,75	1,85	1,9	1,75	1,85	2	26
28	1,6	1,65	1,65	1,35	1,5	1,6	28
30	1,35	1,4	1,45	1,05	1,15	1,2	30
32	1,05	1,1	1,1	0,8	0,9	0,9	32
34	0,85	0,85	0,8	0,55	0,6	0,6	34
36	0,6	0,6			0,4	0,4	36

**34m****15,2m****8,5t****7,08x6,3m****360°****75%**

m	34			m
	5°	20°	40°	
10	3			10
11	2,95			11
12	2,85			12
14	2,75	2,65		14
16	2,6	2,45		16
18	2,45	2,25	1,75	18
20	2,35	2,1	1,7	20
22	2,2	2	1,6	22
24	1,95	1,9	1,55	24
26	1,75	1,75	1,5	26
28	1,6	1,65	1,45	28
30	1,45	1,5	1,4	30
32	1,2	1,35	1,35	32
34	0,95	1,1	1,2	34
36	0,75	0,85	0,95	36
38	0,55	0,65	0,7	38
40	0,4	0,5	0,5	40