



13,3-60m



74t



8,9x8,3m



360°



75%

| m   | 13,3* | 13,3 | 17,6 | 21,9 | 26,2 | 30,5 | 34,8 | 39,1 | 43,4 | 47,7 | 52   | 56,3 | 60   | m   |
|-----|-------|------|------|------|------|------|------|------|------|------|------|------|------|-----|
| 3   | 220   | 152  | 135  | 135  |      |      |      |      |      |      |      |      |      | 3   |
| 3,5 | 150   | 150  | 135  | 135  | 126  |      |      |      |      |      |      |      |      | 3,5 |
| 4   | 140   | 140  | 130  | 130  | 126  |      |      |      |      |      |      |      |      | 4   |
| 4,5 | 127   | 127  | 122  | 120  | 117  | 103  |      |      |      |      |      |      |      | 4,5 |
| 5   | 119   | 119  | 114  | 112  | 109  | 102  |      |      |      |      |      |      |      | 5   |
| 6   | 105   | 105  | 101  | 100  | 97   | 95   | 81   |      |      |      |      |      |      | 6   |
| 7   | 94    | 94   | 90   | 89   | 87   | 85   | 79   | 58   |      |      |      |      |      | 7   |
| 8   | 84    | 84   | 81   | 81   | 79   | 77   | 76   | 55   | 46,5 |      |      |      |      | 8   |
| 9   | 74    | 74   | 73   | 73   | 72   | 71   | 69   | 52   | 44,5 | 37,5 |      |      |      | 9   |
| 10  | 63    | 63   | 66   | 67   | 66   | 65   | 64   | 48,5 | 42,5 | 36   | 30   |      |      | 10  |
| 11  | 45,5  | 45,5 | 61   | 61   | 60   | 61   | 59   | 45,5 | 40,5 | 34,5 | 29,2 | 24,6 |      | 11  |
| 12  |       |      | 55   | 55   | 55   | 56   | 55   | 42   | 38,5 | 33,5 | 28,3 | 24,1 | 20   | 12  |
| 14  |       |      | 45   | 46   | 47   | 46,5 | 46   | 37,5 | 34,5 | 30,5 | 26,3 | 22,7 | 19,2 | 14  |
| 16  |       |      |      | 39,5 | 39,5 | 39   | 38,5 | 33   | 31,5 | 27,9 | 24,4 | 21,2 | 18,1 | 16  |
| 18  |       |      |      | 33,5 | 33,5 | 33,5 | 32,5 | 30,5 | 28,4 | 25,8 | 22,6 | 19,8 | 17,1 | 18  |
| 20  |       |      |      |      | 29,2 | 28,8 | 28,1 | 28,1 | 25,8 | 23,6 | 21,1 | 18,5 | 16   | 20  |
| 22  |       |      |      |      | 25,6 | 25,2 | 24,5 | 25,3 | 23,5 | 21,7 | 19,7 | 17,4 | 15   | 22  |
| 24  |       |      |      |      | 15,7 | 22,3 | 23   | 22,3 | 21,5 | 20,1 | 18,4 | 16,3 | 14,2 | 24  |
| 26  |       |      |      |      |      | 19,9 | 20,6 | 19,9 | 19,2 | 18,8 | 17,2 | 15,2 | 13,3 | 26  |
| 28  |       |      |      |      |      | 14,9 | 18,5 | 17,8 | 17,3 | 17,4 | 16,1 | 14,4 | 12,5 | 28  |
| 30  |       |      |      |      |      |      | 16,7 | 16   | 16,3 | 15,6 | 15,1 | 13,5 | 11,8 | 30  |
| 32  |       |      |      |      |      |      | 13,6 | 14,4 | 14,8 | 14,1 | 14   | 12,7 | 11,2 | 32  |
| 34  |       |      |      |      |      |      |      | 13,6 | 13,4 | 12,7 | 12,8 | 12,1 | 10,5 | 34  |
| 36  |       |      |      |      |      |      |      | 12,2 | 12,2 | 11,9 | 11,6 | 11,4 | 10   | 36  |
| 38  |       |      |      |      |      |      |      |      | 11,2 | 11,1 | 10,6 | 10,4 | 9,5  | 38  |
| 40  |       |      |      |      |      |      |      |      | 10,2 | 10,2 | 9,8  | 9,4  | 9    | 40  |
| 42  |       |      |      |      |      |      |      |      |      | 9,4  | 9,2  | 8,6  | 8,5  | 42  |
| 44  |       |      |      |      |      |      |      |      |      | 8,6  | 8,4  | 7,8  | 7,9  | 44  |
| 46  |       |      |      |      |      |      |      |      |      |      | 7,7  | 7,2  | 7,2  | 46  |
| 48  |       |      |      |      |      |      |      |      |      |      | 7,1  | 6,5  | 6,6  | 48  |
| 50  |       |      |      |      |      |      |      |      |      |      |      | 6    | 6    | 50  |
| 52  |       |      |      |      |      |      |      |      |      |      |      | 5,5  | 5,5  | 52  |
| 54  |       |      |      |      |      |      |      |      |      |      |      |      | 5    | 54  |
| 56  |       |      |      |      |      |      |      |      |      |      |      |      | 4,6  | 56  |

\* over rear

mobile cranes

lattice boom cranes

crawler cranes

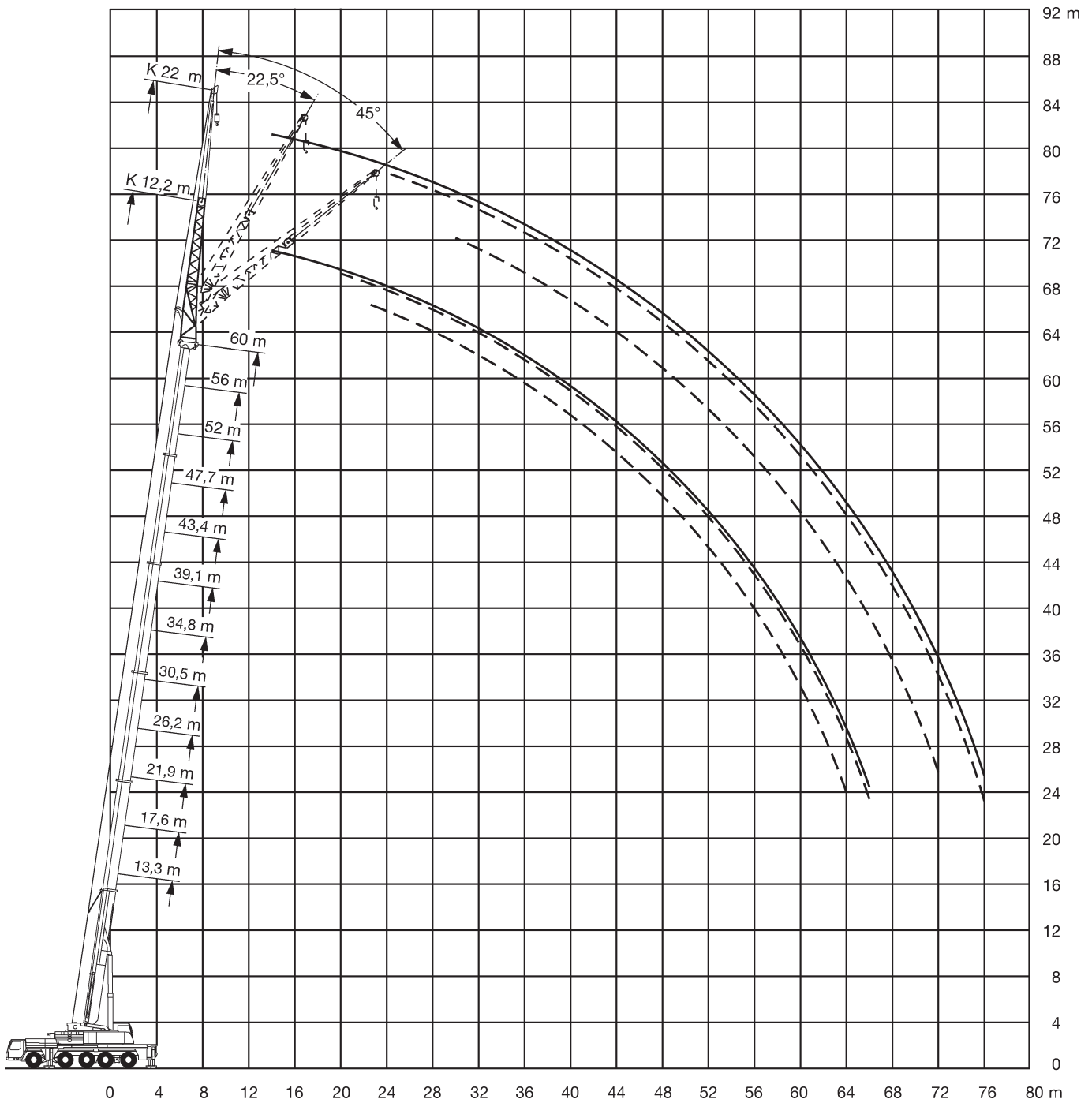
special cranes

crane trucks

trucks and trailers

special equipment

other services





39,1-60m



12,2m



74t



8,9x8,3m



360°



75%

| m  | 39,1 |       |      | 43,4 |       |      | 47,7 |       |      | 52   |       |      | 56,3 |       |      | 60   |       |     | m  |
|----|------|-------|------|------|-------|------|------|-------|------|------|-------|------|------|-------|------|------|-------|-----|----|
|    | 0°   | 22,5° | 45°  | 0°   | 22,5° | 45°  | 0°   | 22,5° | 45°  | 0°   | 22,5° | 45°  | 0°   | 22,5° | 45°  | 0°   | 22,5° | 45° |    |
| 8  | 19,8 |       |      | 20   |       |      |      |       |      |      |       |      |      |       |      |      |       |     | 8  |
| 9  | 19,6 |       |      | 20   |       |      | 18,7 |       |      |      |       |      |      |       |      |      |       |     | 9  |
| 10 | 19,3 |       |      | 19,8 |       |      | 18,6 |       |      | 16,1 |       |      |      |       |      |      |       |     | 10 |
| 11 | 19,1 |       |      | 19,6 |       |      | 18,4 |       |      | 16   |       |      |      |       |      |      |       |     | 11 |
| 12 | 18,8 | 14,5  |      | 19,4 |       |      | 18,2 |       |      | 16   |       |      | 13,6 |       |      |      |       |     | 12 |
| 14 | 17,6 | 13,6  |      | 19,2 | 14,5  |      | 17,9 | 14,7  |      | 15,8 |       |      | 13,5 |       |      | 11,8 |       |     | 14 |
| 16 | 16,3 | 12,8  | 10,6 | 18,9 | 13,7  | 10,6 | 17,5 | 13,8  |      | 15,6 | 13,7  |      | 13,4 |       |      | 11,7 |       |     | 16 |
| 18 | 15,1 | 12,2  | 10,3 | 18,2 | 13    | 10,6 | 17,1 | 13    | 10,5 | 15,3 | 13    |      | 13,2 | 12,2  |      | 11,5 |       |     | 18 |
| 20 | 13,9 | 11,6  | 10,1 | 17,3 | 12,5  | 10,4 | 16,6 | 12,4  | 10,4 | 14,8 | 12,4  | 10,4 | 13   | 12    |      | 11,4 | 10,7  |     | 20 |
| 22 | 12,7 | 11,2  | 9,8  | 16,3 | 11,9  | 10,1 | 15,9 | 12    | 10,1 | 14,3 | 12    | 10,2 | 12,5 | 11,5  | 10,1 | 11   | 10,4  | 9,8 | 22 |
| 24 | 11,8 | 10,7  | 9,6  | 15,4 | 11,4  | 9,9  | 15,1 | 11,6  | 10   | 13,6 | 11,5  | 10   | 11,9 | 11,2  | 9,9  | 10,5 | 9,9   | 9,4 | 24 |
| 26 | 10,9 | 10,2  | 9,5  | 14,4 | 10,9  | 9,7  | 14,3 | 11,1  | 9,8  | 12,8 | 11,1  | 9,8  | 11,3 | 10,8  | 9,8  | 9,9  | 9,5   | 9   | 26 |
| 28 | 10,2 | 9,7   | 9,2  | 13,5 | 10,5  | 9,5  | 13,6 | 10,7  | 9,7  | 12,1 | 10,7  | 9,7  | 10,8 | 10,3  | 9,6  | 9,5  | 9,2   | 8,8 | 28 |
| 30 | 9,5  | 9,2   | 9    | 12,5 | 10,1  | 9,4  | 12,8 | 10,3  | 9,5  | 11,4 | 10,4  | 9,6  | 10,2 | 9,9   | 9,4  | 9    | 8,8   | 8,4 | 30 |
| 32 | 8,9  | 8,7   | 8,7  | 11,8 | 9,8   | 9,3  | 12   | 10    | 9,4  | 10,8 | 10    | 9,5  | 9,7  | 9,4   | 9,1  | 8,5  | 8,4   | 8,1 | 32 |
| 34 | 8,3  | 8,2   | 8,2  | 11,1 | 9,5   | 9,2  | 11,4 | 9,7   | 9,3  | 10,2 | 9,7   | 9,4  | 9,2  | 9     | 8,7  | 8    | 8     | 7,8 | 34 |
| 36 | 7,8  | 7,7   | 7,8  | 10,4 | 9,2   | 9,1  | 10,8 | 9,4   | 9,3  | 9,6  | 9,3   | 9,1  | 8,8  | 8,6   | 8,4  | 7,7  | 7,6   | 7,5 | 36 |
| 38 | 7,4  | 7,3   | 7,4  | 9,8  | 9     | 9,1  | 10   | 9,2   | 9,2  | 9,1  | 8,9   | 8,8  | 8,3  | 8,2   | 8    | 7,3  | 7,2   | 7,2 | 38 |
| 40 | 6,9  | 6,9   | 7    | 9,3  | 8,7   | 9,1  | 9,1  | 9     | 9    | 8,7  | 8,6   | 8,5  | 7,9  | 7,8   | 7,7  | 6,9  | 6,9   | 6,8 | 40 |
| 42 | 6,5  | 6,5   | 6,6  | 8,8  | 8,4   | 8,8  | 8,3  | 8,7   | 8,9  | 8,2  | 8,2   | 8,1  | 7,5  | 7,4   | 7,4  | 6,5  | 6,6   | 6,5 | 42 |
| 44 | 6,2  | 6,2   | 6,3  | 8,1  | 8,2   | 8,3  | 7,5  | 7,9   | 8,1  | 7,6  | 7,8   | 7,8  | 7,2  | 7,1   | 7,1  | 6,2  | 6,2   | 6,2 | 44 |
| 46 | 5,8  | 5,8   |      | 7,4  | 7,7   | 7,8  | 7,1  | 7,2   | 7,3  | 6,9  | 7,3   | 7,4  | 6,8  | 6,8   | 6,8  | 5,9  | 5,9   | 5,9 | 46 |
| 48 | 5,5  |       |      | 6,8  | 7     | 7    | 6,7  | 6,8   | 6,8  | 6,3  | 6,6   | 6,8  | 6,5  | 6,5   | 6,5  | 5,6  | 5,6   | 5,7 | 48 |
| 50 |      |       |      | 6,3  | 6,4   |      | 6,3  | 6,4   | 6,5  | 5,9  | 6     | 6,2  | 5,9  | 6,2   | 6,2  | 5,3  | 5,3   | 5,4 | 50 |
| 52 |      |       |      | 5,6  | 5,8   |      | 5,8  | 6     | 6    | 5,6  | 5,7   | 5,8  | 5,4  | 5,7   | 5,8  | 5    | 5,1   | 5,1 | 52 |
| 54 |      |       |      |      |       |      | 5,3  | 5,4   |      | 5,4  | 5,4   | 5,5  | 4,9  | 5,2   | 5,3  | 4,8  | 4,8   | 4,9 | 54 |
| 56 |      |       |      |      |       |      | 4,6  | 4,7   |      | 5    | 5,2   | 5,2  | 4,5  | 4,7   | 4,8  | 4,4  | 4,6   | 4,7 | 56 |
| 58 |      |       |      |      |       |      |      |       |      | 4,6  | 4,8   |      | 4,1  | 4,3   | 4,3  | 4    | 4,2   | 4,3 | 58 |
| 60 |      |       |      |      |       |      |      |       |      | 4,1  |       |      | 3,7  | 3,9   | 3,9  | 3,6  | 3,8   | 3,9 | 60 |
| 62 |      |       |      |      |       |      |      |       |      |      |       |      | 3,3  | 3,5   | 3,4  | 3,2  | 3,4   | 3,4 | 62 |
| 64 |      |       |      |      |       |      |      |       |      |      |       |      | 3    | 3,1   |      | 2,9  | 3,1   | 3,1 | 64 |
| 66 |      |       |      |      |       |      |      |       |      |      |       |      |      |       |      | 2,6  | 2,7   |     | 66 |

mobile cranes

lattice boom cranes

crawler cranes

special cranes

crane trucks

trucks and trailers

special equipment

other services



39,1-60m



22m



74t



8,9x8,3m

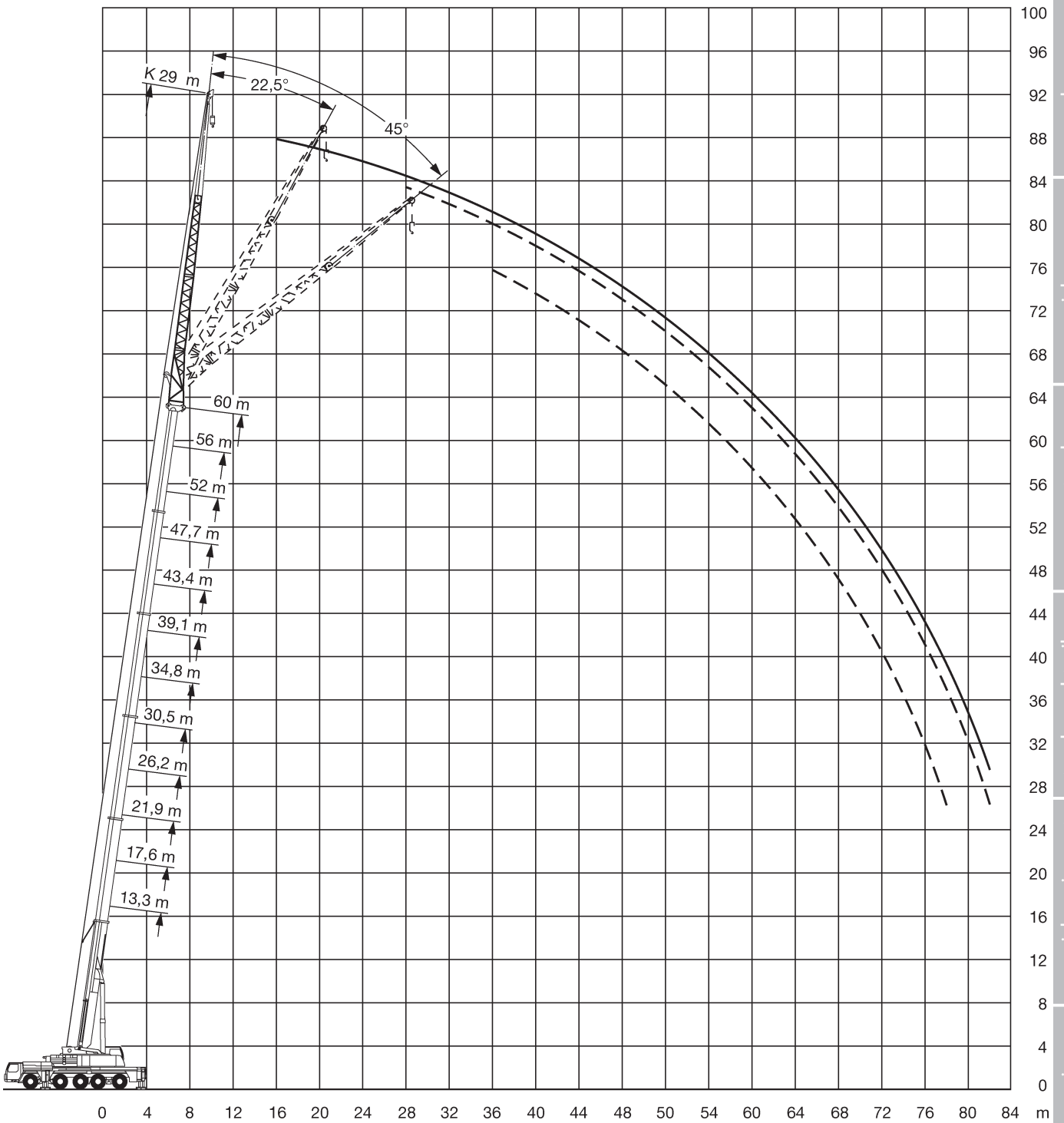


360°



75%

| m  | 39,1 |       |     | 43,4 |       |     | 47,7 |       |     | 52  |       |     | 56,3 |       |     | 60  |       |     | m  |
|----|------|-------|-----|------|-------|-----|------|-------|-----|-----|-------|-----|------|-------|-----|-----|-------|-----|----|
|    | 0°   | 22,5° | 45° | 0°   | 22,5° | 45° | 0°   | 22,5° | 45° | 0°  | 22,5° | 45° | 0°   | 22,5° | 45° | 0°  | 22,5° | 45° |    |
| 8  | 8,2  |       |     |      |       |     |      |       |     |     |       |     |      |       |     |     |       |     | 8  |
| 9  | 8,2  |       |     | 8,5  |       |     |      |       |     |     |       |     |      |       |     |     |       |     | 9  |
| 10 | 8,1  |       |     | 8,5  |       |     | 8,1  |       |     |     |       |     |      |       |     |     |       |     | 10 |
| 11 | 8,1  |       |     | 8,5  |       |     | 8,1  |       |     | 7,5 |       |     |      |       |     |     |       |     | 11 |
| 12 | 8,1  |       |     | 8,5  |       |     | 8,1  |       |     | 7,5 |       |     | 6,7  |       |     |     |       |     | 12 |
| 14 | 8    |       |     | 8,3  |       |     | 8    |       |     | 7,4 |       |     | 6,7  |       |     | 6,1 |       |     | 14 |
| 16 | 7,9  |       |     | 8,2  |       |     | 7,9  |       |     | 7,4 |       |     | 6,7  |       |     | 6,1 |       |     | 16 |
| 18 | 7,7  | 6,5   |     | 8    | 6,7   |     | 7,7  |       |     | 7,3 |       |     | 6,7  |       |     | 6   |       |     | 18 |
| 20 | 7,5  | 6,3   |     | 7,8  | 6,5   |     | 7,6  | 6,4   |     | 7,1 |       |     | 6,6  |       |     | 6   |       |     | 20 |
| 22 | 7,3  | 6,1   |     | 7,6  | 6,4   |     | 7,4  | 6,2   |     | 7   | 6     |     | 6,5  | 5,7   |     | 6   |       |     | 22 |
| 24 | 7,1  | 6     | 5   | 7,4  | 6,2   | 5   | 7,2  | 6,1   |     | 6,9 | 5,9   |     | 6,4  | 5,6   |     | 5,9 | 5,3   |     | 24 |
| 26 | 6,8  | 5,8   | 4,9 | 7,2  | 6     | 4,9 | 7    | 5,9   | 4,9 | 6,7 | 5,7   |     | 6,3  | 5,5   |     | 5,9 | 5,3   |     | 26 |
| 28 | 6,6  | 5,6   | 4,8 | 7    | 5,8   | 4,9 | 6,8  | 5,8   | 4,8 | 6,5 | 5,6   | 4,8 | 6,1  | 5,4   | 4,6 | 5,8 | 5,2   |     | 28 |
| 30 | 6,4  | 5,5   | 4,8 | 6,7  | 5,7   | 4,8 | 6,6  | 5,6   | 4,8 | 6,4 | 5,5   | 4,7 | 6    | 5,3   | 4,6 | 5,7 | 5,1   | 4,5 | 30 |
| 32 | 6,2  | 5,3   | 4,7 | 6,5  | 5,5   | 4,8 | 6,5  | 5,5   | 4,7 | 6,2 | 5,3   | 4,7 | 5,9  | 5,2   | 4,6 | 5,6 | 5     | 4,5 | 32 |
| 34 | 6    | 5,2   | 4,7 | 6,3  | 5,4   | 4,7 | 6,3  | 5,3   | 4,7 | 6,1 | 5,2   | 4,6 | 5,8  | 5,1   | 4,6 | 5,5 | 4,9   | 4,5 | 34 |
| 36 | 5,8  | 5,1   | 4,6 | 6,1  | 5,2   | 4,7 | 6,1  | 5,2   | 4,6 | 5,9 | 5,1   | 4,6 | 5,6  | 5     | 4,5 | 5,4 | 4,8   | 4,4 | 36 |
| 38 | 5,6  | 5     | 4,6 | 5,9  | 5,1   | 4,6 | 5,9  | 5,1   | 4,6 | 5,8 | 5     | 4,5 | 5,5  | 4,9   | 4,5 | 5,3 | 4,8   | 4,4 | 38 |
| 40 | 5,4  | 4,9   | 4,6 | 5,7  | 5     | 4,6 | 5,7  | 5     | 4,6 | 5,6 | 4,9   | 4,5 | 5,4  | 4,8   | 4,5 | 5,2 | 4,7   | 4,4 | 40 |
| 42 | 5,3  | 4,8   | 4,6 | 5,6  | 4,9   | 4,5 | 5,6  | 4,9   | 4,5 | 5,5 | 4,9   | 4,5 | 5,3  | 4,7   | 4,4 | 5   | 4,6   | 4,4 | 42 |
| 44 | 5,1  | 4,7   | 4,6 | 5,4  | 4,8   | 4,5 | 5,4  | 4,8   | 4,5 | 5,4 | 4,8   | 4,5 | 5,2  | 4,7   | 4,4 | 4,9 | 4,6   | 4,4 | 44 |
| 46 | 4,9  | 4,6   | 4,6 | 5,2  | 4,7   | 4,5 | 5,3  | 4,8   | 4,5 | 5,2 | 4,7   | 4,5 | 5,1  | 4,6   | 4,4 | 4,8 | 4,5   | 4,4 | 46 |
| 48 | 4,8  | 4,6   | 4,6 | 5,1  | 4,7   | 4,5 | 5,2  | 4,7   | 4,5 | 5,1 | 4,6   | 4,5 | 5    | 4,6   | 4,4 | 4,6 | 4,4   | 4,4 | 48 |
| 50 | 4,6  | 4,5   | 4,6 | 5    | 4,6   | 4,5 | 5    | 4,6   | 4,5 | 5   | 4,6   | 4,5 | 4,9  | 4,5   | 4,4 | 4,5 | 4,3   | 4,3 | 50 |
| 52 | 4,4  | 4,4   | 4,5 | 4,8  | 4,6   | 4,5 | 4,9  | 4,6   | 4,5 | 4,9 | 4,6   | 4,5 | 4,8  | 4,5   | 4,4 | 4,3 | 4,3   | 4,3 | 52 |
| 54 | 4,1  | 4,2   | 4,3 | 4,7  | 4,5   | 4,5 | 4,8  | 4,6   | 4,5 | 4,8 | 4,5   | 4,5 | 4,7  | 4,4   | 4,4 | 4,1 | 4,2   | 4,2 | 54 |
| 56 | 3,9  | 4     |     | 4,5  | 4,5   | 4,5 | 4,7  | 4,5   | 4,5 | 4,7 | 4,5   | 4,5 | 4,6  | 4,4   | 4,4 | 3,9 | 4     | 4,1 | 56 |
| 58 | 3,8  |       |     | 4,3  | 4,5   | 4,3 | 4,5  | 4,5   | 4,5 | 4,3 | 4,5   | 4,5 | 4,4  | 4,3   | 4,4 | 3,7 | 3,8   | 4   | 58 |
| 60 |      |       |     | 4,2  | 4,5   |     | 4,3  | 4,4   | 4,5 | 4,1 | 4,4   | 4,5 | 4,1  | 4,2   | 4,4 | 3,5 | 3,7   | 3,8 | 60 |
| 62 |      |       |     | 3,8  |       |     | 4,1  | 4,3   | 3,6 | 3,9 | 3,9   | 4   | 3,7  | 4,1   | 4,2 | 3,4 | 3,5   | 3,6 | 62 |
| 64 |      |       |     |      |       |     | 3,8  | 4     |     | 3,7 | 3,8   | 3,8 | 3,4  | 3,7   | 3,9 | 3,2 | 3,3   | 3,4 | 64 |
| 66 |      |       |     |      |       |     |      |       |     | 3,6 | 3,6   | 3,6 | 3,1  | 3,4   | 3,4 | 2,9 | 3,2   | 3,3 | 66 |
| 68 |      |       |     |      |       |     |      |       |     | 3,3 | 3,5   |     | 2,8  | 3     | 3,1 | 2,6 | 3     | 3,1 | 68 |
| 70 |      |       |     |      |       |     |      |       |     |     |       |     | 2,5  | 2,7   | 2,7 | 2,4 | 2,7   | 2,7 | 70 |
| 72 |      |       |     |      |       |     |      |       |     |     |       |     | 2,3  | 2,4   |     | 2,1 | 2,3   | 2,3 | 72 |
| 74 |      |       |     |      |       |     |      |       |     |     |       |     |      |       |     | 1,9 | 2,1   |     | 74 |
| 76 |      |       |     |      |       |     |      |       |     |     |       |     |      |       |     | 1,7 | 1,8   |     | 76 |



Dimensions in meters, weights and capacities in metric tonnes. For reference only.



39,1-60m



29m



74t



8,9x8,3m



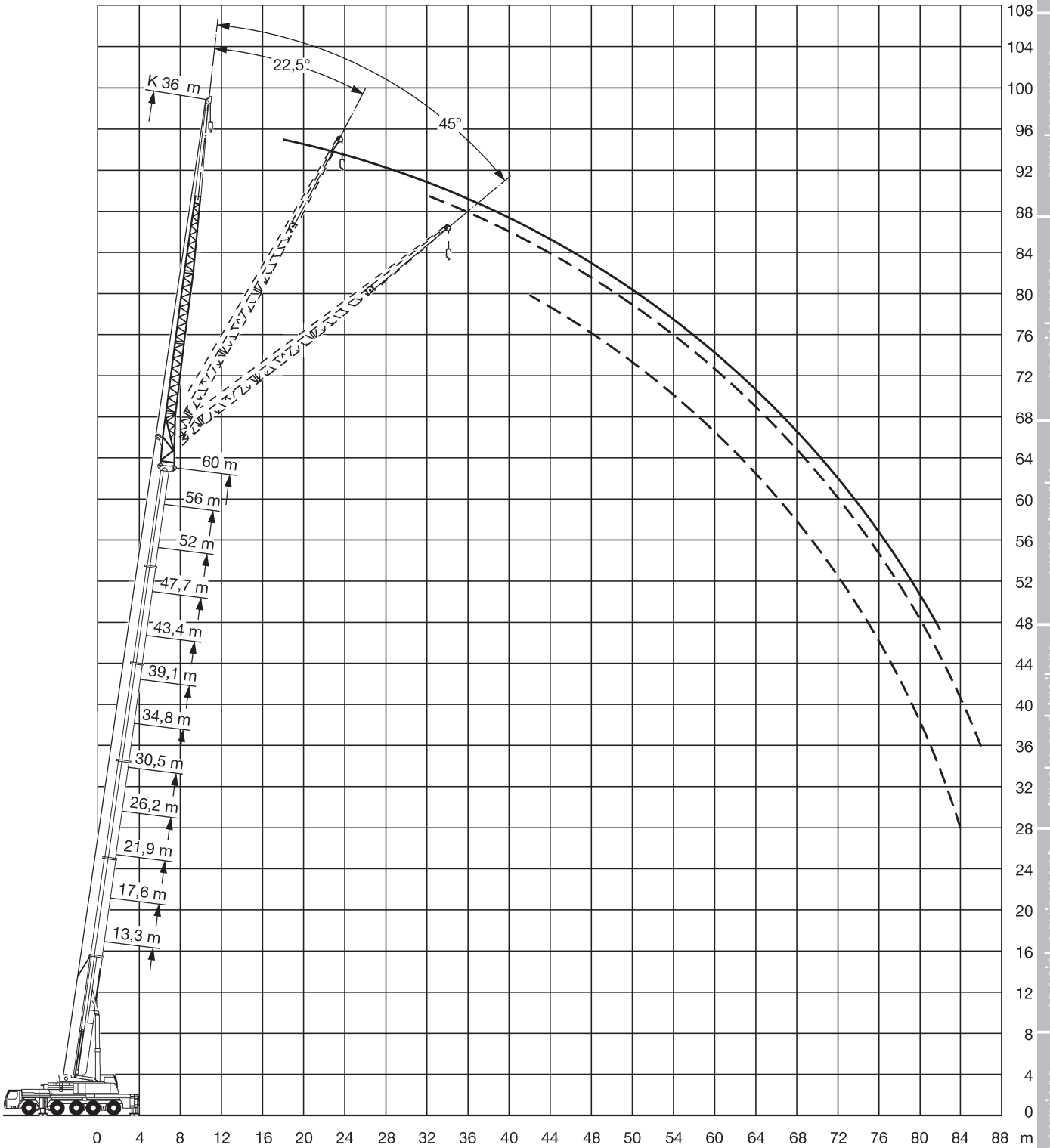
360°



75%

| m  | 39,1 |       |     | 43,4 |       |     | 47,7 |       |     | 52  |       |     | 56,3 |       |     | 60  |       |     | m  |
|----|------|-------|-----|------|-------|-----|------|-------|-----|-----|-------|-----|------|-------|-----|-----|-------|-----|----|
|    | 0°   | 22,5° | 45° | 0°   | 22,5° | 45° | 0°   | 22,5° | 45° | 0°  | 22,5° | 45° | 0°   | 22,5° | 45° | 0°  | 22,5° | 45° |    |
| 10 | 6    |       |     | 6,4  |       |     |      |       |     |     |       |     |      |       |     |     |       |     | 10 |
| 11 | 6    |       |     | 6,4  |       |     | 6    |       |     |     |       |     |      |       |     |     |       |     | 11 |
| 12 | 5,9  |       |     | 6,4  |       |     | 6    |       |     | 5,5 |       |     |      |       |     |     |       |     | 12 |
| 14 | 5,9  |       |     | 6,4  |       |     | 6    |       |     | 5,5 |       |     | 4,9  |       |     |     |       |     | 14 |
| 16 | 5,9  |       |     | 6,3  |       |     | 6    |       |     | 5,5 |       |     | 4,9  |       |     | 4,4 |       |     | 16 |
| 18 | 5,9  |       |     | 6,2  |       |     | 5,9  |       |     | 5,5 |       |     | 4,9  |       |     | 4,4 |       |     | 18 |
| 20 | 5,7  |       |     | 6    |       |     | 5,8  |       |     | 5,4 |       |     | 4,9  |       |     | 4,4 |       |     | 20 |
| 22 | 5,6  | 4,4   |     | 5,9  | 4,6   |     | 5,7  |       |     | 5,3 |       |     | 4,8  |       |     | 4,4 |       |     | 22 |
| 24 | 5,4  | 4,3   |     | 5,7  | 4,4   |     | 5,5  | 4,3   |     | 5,2 |       |     | 4,8  |       |     | 4,4 |       |     | 24 |
| 26 | 5,2  | 4,1   |     | 5,5  | 4,3   |     | 5,3  | 4,2   |     | 5   | 4     |     | 4,7  | 3,8   |     | 4,3 |       |     | 26 |
| 28 | 5    | 3,9   |     | 5,3  | 4,1   |     | 5,2  | 4,1   |     | 4,9 | 3,9   |     | 4,5  | 3,7   |     | 4,2 | 3,5   |     | 28 |
| 30 | 4,8  | 3,8   | 3   | 5,1  | 4     | 3   | 5    | 3,9   |     | 4,8 | 3,8   |     | 4,4  | 3,6   |     | 4,2 | 3,4   |     | 30 |
| 32 | 4,6  | 3,7   | 3   | 4,9  | 3,8   | 3   | 4,8  | 3,8   | 2,9 | 4,6 | 3,7   | 2,9 | 4,3  | 3,5   |     | 4,1 | 3,3   |     | 32 |
| 34 | 4,4  | 3,5   | 2,9 | 4,7  | 3,7   | 2,9 | 4,6  | 3,7   | 2,9 | 4,5 | 3,6   | 2,8 | 4,2  | 3,4   | 2,7 | 4   | 3,3   |     | 34 |
| 36 | 4,2  | 3,4   | 2,9 | 4,5  | 3,6   | 2,9 | 4,5  | 3,5   | 2,9 | 4,3 | 3,5   | 2,8 | 4,1  | 3,3   | 2,7 | 3,9 | 3,2   | 2,6 | 36 |
| 38 | 4    | 3,3   | 2,8 | 4,3  | 3,4   | 2,8 | 4,3  | 3,4   | 2,8 | 4,2 | 3,4   | 2,8 | 4    | 3,3   | 2,7 | 3,8 | 3,2   | 2,6 | 38 |
| 40 | 3,9  | 3,2   | 2,8 | 4,1  | 3,3   | 2,8 | 4,2  | 3,3   | 2,8 | 4,1 | 3,3   | 2,7 | 3,9  | 3,2   | 2,7 | 3,7 | 3,1   | 2,6 | 40 |
| 42 | 3,7  | 3,1   | 2,7 | 4    | 3,2   | 2,7 | 4    | 3,2   | 2,7 | 3,9 | 3,2   | 2,7 | 3,8  | 3,1   | 2,7 | 3,6 | 3     | 2,6 | 42 |
| 44 | 3,6  | 3     | 2,7 | 3,8  | 3,1   | 2,7 | 3,9  | 3,2   | 2,7 | 3,8 | 3,1   | 2,7 | 3,7  | 3     | 2,6 | 3,5 | 3     | 2,6 | 44 |
| 46 | 3,4  | 2,9   | 2,7 | 3,7  | 3     | 2,7 | 3,7  | 3,1   | 2,7 | 3,7 | 3     | 2,6 | 3,5  | 3     | 2,6 | 3,4 | 2,9   | 2,5 | 46 |
| 48 | 3,3  | 2,9   | 2,6 | 3,5  | 3     | 2,6 | 3,6  | 3     | 2,6 | 3,6 | 3     | 2,6 | 3,4  | 2,9   | 2,6 | 3,3 | 2,8   | 2,5 | 48 |
| 50 | 3,2  | 2,8   | 2,6 | 3,4  | 2,9   | 2,6 | 3,5  | 2,9   | 2,6 | 3,4 | 2,9   | 2,6 | 3,3  | 2,8   | 2,5 | 3,3 | 2,8   | 2,5 | 50 |
| 52 | 3    | 2,8   | 2,6 | 3,3  | 2,8   | 2,6 | 3,3  | 2,9   | 2,6 | 3,3 | 2,8   | 2,6 | 3,3  | 2,8   | 2,5 | 3,2 | 2,7   | 2,5 | 52 |
| 54 | 2,9  | 2,7   | 2,6 | 3,2  | 2,8   | 2,6 | 3,2  | 2,8   | 2,6 | 3,2 | 2,8   | 2,5 | 3,2  | 2,7   | 2,5 | 3,1 | 2,7   | 2,5 | 54 |
| 56 | 2,8  | 2,7   | 2,6 | 3    | 2,7   | 2,6 | 3,1  | 2,7   | 2,6 | 3,1 | 2,7   | 2,5 | 3,1  | 2,7   | 2,5 | 3   | 2,6   | 2,5 | 56 |
| 58 | 2,7  | 2,6   | 2,6 | 2,9  | 2,7   | 2,6 | 3    | 2,7   | 2,6 | 3   | 2,7   | 2,5 | 3    | 2,6   | 2,5 | 2,9 | 2,6   | 2,5 | 58 |
| 60 | 2,6  | 2,6   | 2,6 | 2,8  | 2,6   | 2,6 | 2,9  | 2,7   | 2,6 | 3   | 2,6   | 2,5 | 2,9  | 2,6   | 2,5 | 2,9 | 2,6   | 2,5 | 60 |
| 62 | 2,5  | 2,6   |     | 2,7  | 2,6   | 2,6 | 2,8  | 2,6   | 2,6 | 2,9 | 2,6   | 2,5 | 2,9  | 2,6   | 2,5 | 2,8 | 2,5   | 2,5 | 62 |
| 64 | 2,4  |       |     | 2,6  | 2,6   | 2,6 | 2,7  | 2,6   | 2,6 | 2,8 | 2,5   | 2,5 | 2,8  | 2,5   | 2,5 | 2,7 | 2,5   | 2,5 | 64 |
| 66 |      |       |     | 2,5  | 2,6   |     | 2,6  | 2,6   | 2,6 | 2,7 | 2,5   | 2,5 | 2,7  | 2,5   | 2,5 | 2,6 | 2,5   | 2,5 | 66 |
| 68 |      |       |     | 2,4  | 2,6   |     | 2,6  | 2,5   |     | 2,6 | 2,5   | 2,5 | 2,7  | 2,5   | 2,5 | 2,5 | 2,5   | 2,5 | 68 |
| 70 |      |       |     |      |       |     | 2,5  | 2,5   |     | 2,5 | 2,5   | 2,5 | 2,5  | 2,5   | 2,5 | 2,4 | 2,4   | 2,5 | 70 |
| 72 |      |       |     |      |       |     | 2,4  |       |     | 2,5 | 2,5   | 2,5 | 2,3  | 2,5   | 2,5 | 2,2 | 2,3   | 2,5 | 72 |
| 74 |      |       |     |      |       |     |      |       |     | 2,4 | 2,5   |     | 2,1  | 2,3   | 2,4 | 1,9 | 2,2   | 2,3 | 74 |
| 76 |      |       |     |      |       |     |      |       |     | 2,2 |       |     | 1,8  | 2,1   | 2,1 | 1,7 | 2     | 2,1 | 76 |
| 78 |      |       |     |      |       |     |      |       |     |     |       |     | 1,6  | 1,9   |     | 1,5 | 1,8   | 1,8 | 78 |
| 80 |      |       |     |      |       |     |      |       |     |     |       |     | 1,4  | 1,6   |     | 1,3 | 1,5   |     | 80 |
| 82 |      |       |     |      |       |     |      |       |     |     |       |     |      |       |     | 1,1 | 1,3   |     | 82 |





Dimensions in meters, weights and capacities in metric tonnes. For reference only.



39,1-60m



36m



74t



8,9x8,3m



360°



75%

| m  | 39,1 |       |     | 43,4 |       |     | 47,7 |       |     | 52  |       |     | 56,3 |       |     | 60  |       |     | m  |
|----|------|-------|-----|------|-------|-----|------|-------|-----|-----|-------|-----|------|-------|-----|-----|-------|-----|----|
|    | 0°   | 22,5° | 45° | 0°   | 22,5° | 45° | 0°   | 22,5° | 45° | 0°  | 22,5° | 45° | 0°   | 22,5° | 45° | 0°  | 22,5° | 45° |    |
| 11 | 4,3  |       |     | 4,6  |       |     |      |       |     |     |       |     |      |       |     |     |       |     | 11 |
| 12 | 4,3  |       |     | 4,6  |       |     |      |       |     |     |       |     |      |       |     |     |       |     | 12 |
| 14 | 4,2  |       |     | 4,5  |       |     | 4,3  |       |     | 3,9 |       |     |      |       |     |     |       |     | 14 |
| 16 | 4,1  |       |     | 4,5  |       |     | 4,2  |       |     | 3,9 |       |     | 3,4  |       |     |     |       |     | 16 |
| 18 | 4,1  |       |     | 4,5  |       |     | 4,2  |       |     | 3,9 |       |     | 3,4  |       |     | 3   |       |     | 18 |
| 20 | 4,1  |       |     | 4,4  |       |     | 4,2  |       |     | 3,9 |       |     | 3,4  |       |     | 3   |       |     | 20 |
| 22 | 4    |       |     | 4,2  |       |     | 4,1  |       |     | 3,8 |       |     | 3,4  |       |     | 3   |       |     | 22 |
| 24 | 3,8  |       |     | 4,1  |       |     | 3,9  |       |     | 3,7 |       |     | 3,4  |       |     | 3   |       |     | 24 |
| 26 | 3,7  | 2,8   |     | 3,9  | 2,9   |     | 3,8  |       |     | 3,6 |       |     | 3,3  |       |     | 3   |       |     | 26 |
| 28 | 3,5  | 2,7   |     | 3,8  | 2,8   |     | 3,7  | 2,7   |     | 3,5 |       |     | 3,2  |       |     | 2,9 |       |     | 28 |
| 30 | 3,4  | 2,6   |     | 3,6  | 2,7   |     | 3,5  | 2,6   |     | 3,3 | 2,5   |     | 3,1  |       |     | 2,9 |       |     | 30 |
| 32 | 3,2  | 2,5   |     | 3,5  | 2,6   |     | 3,4  | 2,5   |     | 3,2 | 2,4   |     | 3    | 2,3   |     | 2,8 | 2,2   |     | 32 |
| 34 | 3,1  | 2,4   |     | 3,3  | 2,5   |     | 3,3  | 2,4   |     | 3,1 | 2,3   |     | 2,9  | 2,2   |     | 2,7 | 2,1   |     | 34 |
| 36 | 3    | 2,3   | 1,8 | 3,2  | 2,4   | 1,8 | 3,1  | 2,3   |     | 3   | 2,2   |     | 2,8  | 2,1   |     | 2,6 | 2     |     | 36 |
| 38 | 2,8  | 2,2   | 1,8 | 3    | 2,3   | 1,8 | 3    | 2,2   | 1,7 | 2,9 | 2,2   | 1,7 | 2,7  | 2,1   |     | 2,6 | 2     |     | 38 |
| 40 | 2,7  | 2,1   | 1,7 | 2,9  | 2,2   | 1,8 | 2,9  | 2,2   | 1,7 | 2,8 | 2,1   | 1,7 | 2,6  | 2     | 1,6 | 2,5 | 2     |     | 40 |
| 42 | 2,6  | 2     | 1,7 | 2,7  | 2,1   | 1,7 | 2,8  | 2,1   | 1,7 | 2,7 | 2     | 1,7 | 2,5  | 2     | 1,6 | 2,4 | 1,9   | 1,5 | 42 |
| 44 | 2,4  | 1,9   | 1,7 | 2,6  | 2     | 1,7 | 2,6  | 2     | 1,7 | 2,6 | 2     | 1,7 | 2,5  | 1,9   | 1,6 | 2,3 | 1,9   | 1,5 | 44 |
| 46 | 2,3  | 1,9   | 1,6 | 2,5  | 2     | 1,7 | 2,5  | 2     | 1,6 | 2,5 | 1,9   | 1,6 | 2,4  | 1,9   | 1,6 | 2,3 | 1,8   | 1,5 | 46 |
| 48 | 2,2  | 1,8   | 1,6 | 2,4  | 1,9   | 1,6 | 2,4  | 1,9   | 1,6 | 2,4 | 1,9   | 1,6 | 2,3  | 1,8   | 1,6 | 2,2 | 1,8   | 1,5 | 48 |
| 50 | 2,1  | 1,8   | 1,6 | 2,3  | 1,8   | 1,6 | 2,3  | 1,9   | 1,6 | 2,3 | 1,8   | 1,6 | 2,2  | 1,8   | 1,5 | 2,1 | 1,8   | 1,5 | 50 |
| 52 | 2    | 1,7   | 1,6 | 2,2  | 1,8   | 1,6 | 2,2  | 1,8   | 1,6 | 2,2 | 1,8   | 1,6 | 2,1  | 1,7   | 1,5 | 2,1 | 1,7   | 1,5 | 52 |
| 54 | 2    | 1,7   | 1,6 | 2,1  | 1,8   | 1,6 | 2,1  | 1,8   | 1,6 | 2,1 | 1,7   | 1,5 | 2,1  | 1,7   | 1,5 | 2   | 1,7   | 1,5 | 54 |
| 56 | 1,9  | 1,7   | 1,6 | 2    | 1,7   | 1,6 | 2,1  | 1,7   | 1,5 | 2,1 | 1,7   | 1,5 | 2    | 1,7   | 1,5 | 1,9 | 1,6   | 1,5 | 56 |
| 58 | 1,8  | 1,6   | 1,6 | 2    | 1,7   | 1,6 | 2    | 1,7   | 1,5 | 2   | 1,7   | 1,5 | 1,9  | 1,6   | 1,5 | 1,9 | 1,6   | 1,5 | 58 |
| 60 | 1,7  | 1,6   | 1,6 | 1,9  | 1,6   | 1,5 | 1,9  | 1,6   | 1,5 | 1,9 | 1,6   | 1,5 | 1,9  | 1,6   | 1,5 | 1,8 | 1,6   | 1,5 | 60 |
| 62 | 1,7  | 1,6   | 1,6 | 1,8  | 1,6   | 1,5 | 1,9  | 1,6   | 1,5 | 1,8 | 1,6   | 1,5 | 1,8  | 1,6   | 1,5 | 1,8 | 1,6   | 1,5 | 62 |
| 64 | 1,6  | 1,5   | 1,6 | 1,7  | 1,6   | 1,5 | 1,8  | 1,6   | 1,5 | 1,8 | 1,6   | 1,5 | 1,8  | 1,6   | 1,5 | 1,8 | 1,5   | 1,5 | 64 |
| 66 | 1,6  | 1,5   | 1,6 | 1,7  | 1,5   | 1,5 | 1,7  | 1,6   | 1,5 | 1,8 | 1,5   | 1,5 | 1,7  | 1,5   | 1,5 | 1,7 | 1,5   | 1,5 | 66 |
| 68 | 1,5  | 1,5   |     | 1,6  | 1,5   | 1,5 | 1,7  | 1,5   | 1,5 | 1,7 | 1,5   | 1,5 | 1,7  | 1,5   | 1,5 | 1,7 | 1,5   | 1,4 | 68 |
| 70 | 1,5  | 1,5   |     | 1,6  | 1,5   | 1,5 | 1,6  | 1,5   | 1,5 | 1,7 | 1,5   | 1,5 | 1,7  | 1,5   | 1,5 | 1,6 | 1,5   | 1,4 | 70 |
| 72 | 1,5  |       |     | 1,5  | 1,5   |     | 1,6  | 1,5   | 1,5 | 1,6 | 1,5   | 1,5 | 1,6  | 1,4   | 1,5 | 1,6 | 1,5   | 1,4 | 72 |
| 74 |      |       |     | 1,5  | 1,5   |     | 1,5  | 1,5   | 1,5 | 1,6 | 1,5   | 1,5 | 1,6  | 1,4   | 1,5 | 1,6 | 1,4   | 1,4 | 74 |
| 76 |      |       |     |      |       |     | 1,5  | 1,5   |     | 1,5 | 1,5   | 1,5 | 1,5  | 1,4   | 1,5 | 1,5 | 1,4   | 1,4 | 76 |
| 78 |      |       |     |      |       |     | 1,5  | 1,5   |     | 1,5 | 1,5   | 1,5 | 1,5  | 1,4   | 1,5 | 1,5 | 1,4   | 1,4 | 78 |
| 80 |      |       |     |      |       |     |      |       |     | 1,5 | 1,5   |     | 1,4  | 1,4   | 1,5 | 1,3 | 1,4   | 1,4 | 80 |
| 82 |      |       |     |      |       |     |      |       |     | 1,4 | 1,5   |     | 1,2  | 1,4   | 1,5 | 1,1 | 1,4   | 1,4 | 82 |
| 84 |      |       |     |      |       |     |      |       |     |     |       |     | 1    | 1,3   |     |     | 1,3   | 1,3 | 84 |
| 86 |      |       |     |      |       |     |      |       |     |     |       |     |      | 1,1   |     |     | 1     |     | 86 |