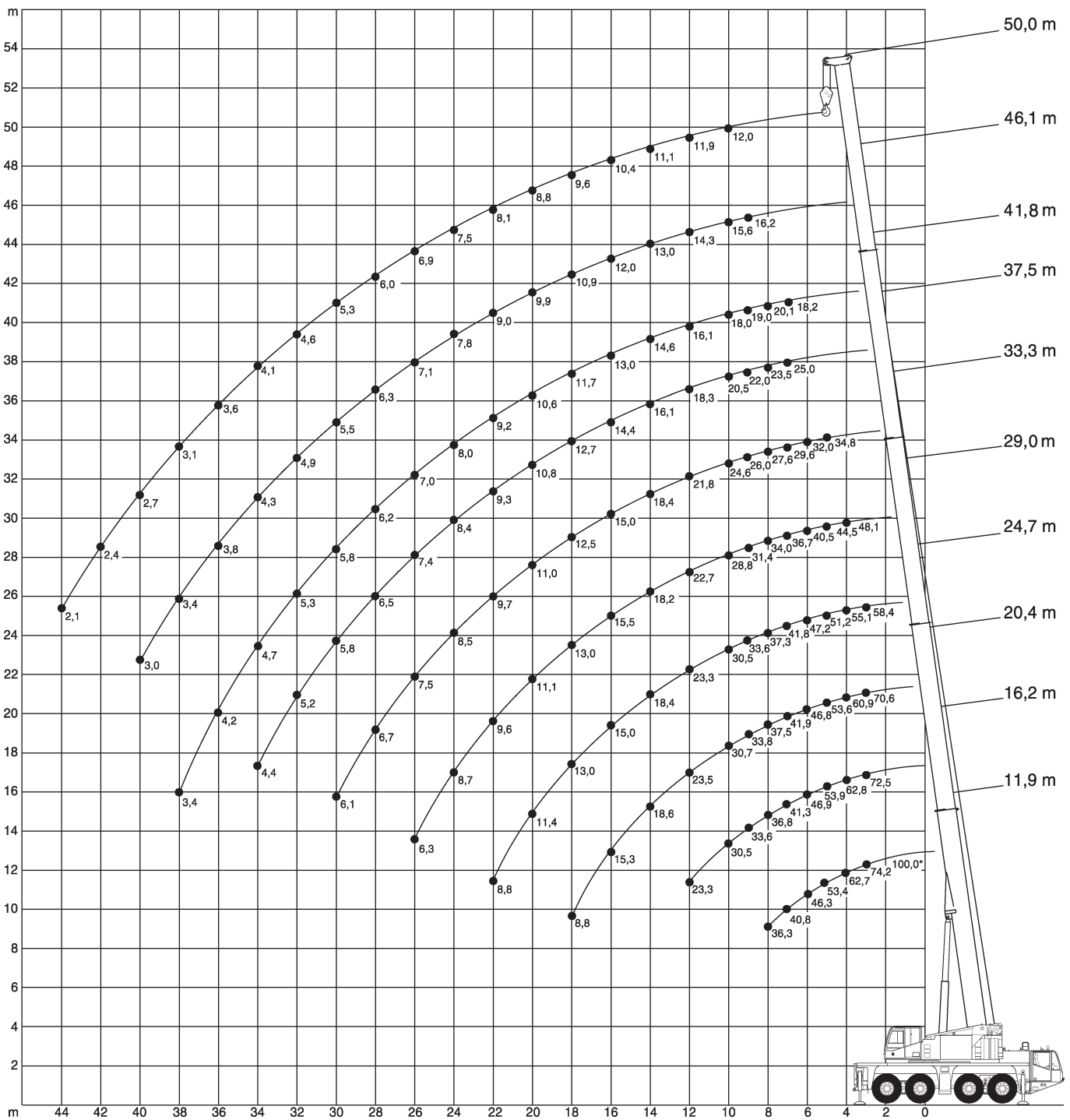


Dimensions in meters, weights and capacities in metric tonnes. For reference only.





11,9-50m



26,1t



8,1x7,2m



360°

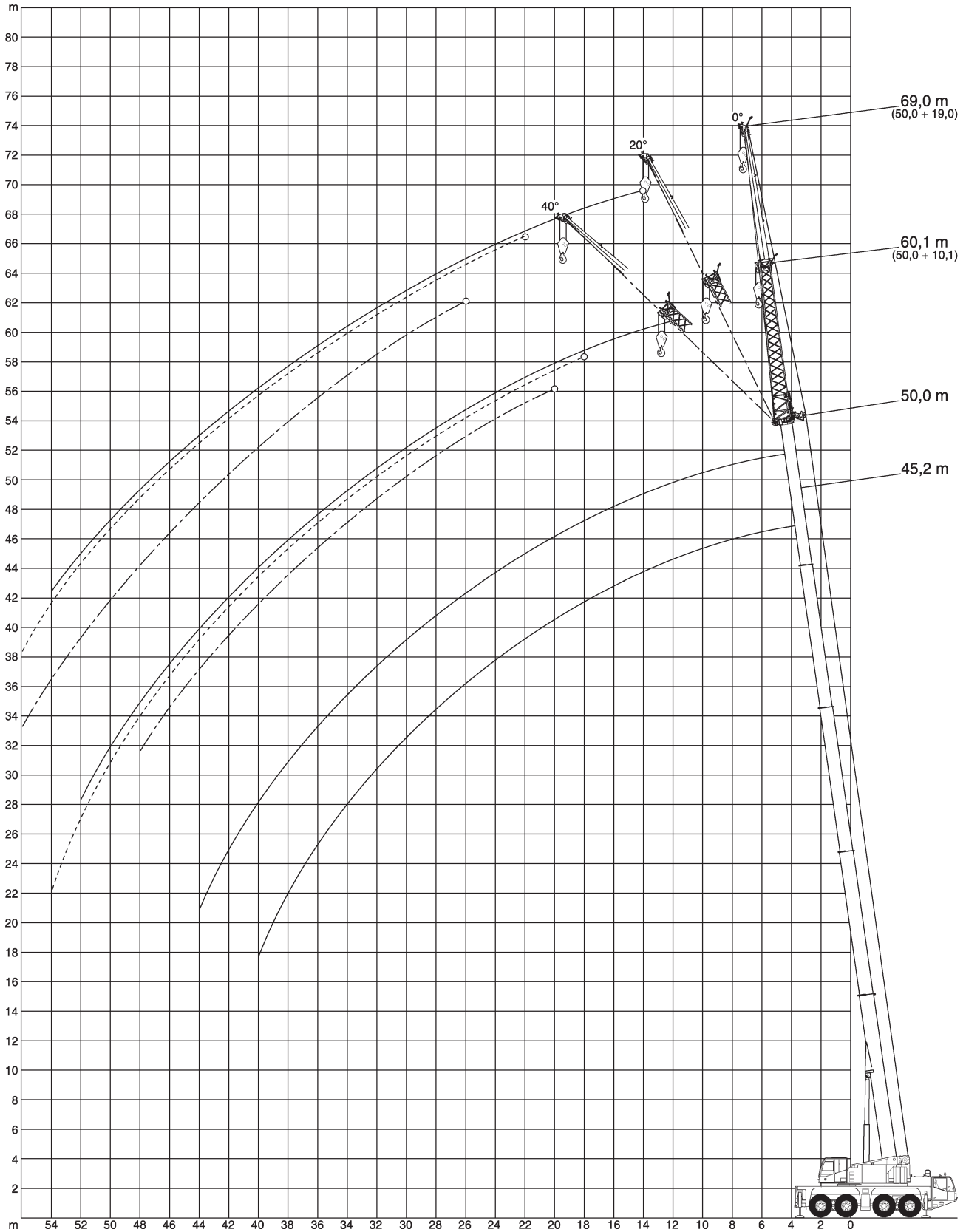


75%

| m   | 11,9* | 11,9 | 16,2 | 20,4 | 24,7 | 29   | 33,3 | 37,5 | 41,8 | 46,1 | 50   | m   |
|-----|-------|------|------|------|------|------|------|------|------|------|------|-----|
| 2,8 | 100** |      |      |      |      |      |      |      |      |      |      | 2,8 |
| 3   | 80    | 74,2 | 72,5 | 70,6 | 58,4 |      |      |      |      |      |      | 3   |
| 4   | 69,3  | 62,7 | 62,8 | 60,9 | 55,1 | 48,1 |      |      |      |      |      | 4   |
| 5   | 60,7  | 53,4 | 53,9 | 53,6 | 51,2 | 44,5 | 34,8 |      |      |      |      | 5   |
| 6   | 53,5  | 46,3 | 46,9 | 46,8 | 47,2 | 40,5 | 32   |      |      |      |      | 6   |
| 7   | 44,8  | 40,8 | 41,3 | 41,9 | 41,8 | 36,7 | 29,6 | 25   | 18,2 |      |      | 7   |
| 8   | 38,4  | 36,3 | 36,8 | 37,5 | 37,3 | 34   | 27,6 | 23,5 | 20,1 |      |      | 8   |
| 9   |       |      | 33,6 | 33,8 | 33,6 | 31,4 | 26   | 22   | 19   | 16,2 |      | 9   |
| 10  |       |      | 30,5 | 30,7 | 30,5 | 28,8 | 24,6 | 20,5 | 18   | 15,6 | 12   | 10  |
| 12  |       |      | 23,3 | 23,5 | 23,3 | 22,7 | 21,8 | 18,3 | 16,1 | 14,3 | 11,9 | 12  |
| 14  |       |      |      | 18,6 | 18,4 | 18,2 | 18,4 | 16,1 | 14,6 | 13   | 11,1 | 14  |
| 16  |       |      |      | 15,3 | 15   | 15,5 | 15   | 14,4 | 13   | 12   | 10,4 | 16  |
| 18  |       |      |      | 8,8  | 13   | 13   | 12,5 | 12,7 | 11,7 | 10,9 | 9,6  | 18  |
| 20  |       |      |      |      | 11,4 | 11,1 | 11   | 10,8 | 10,6 | 9,9  | 8,8  | 20  |
| 22  |       |      |      |      | 8,8  | 9,6  | 9,7  | 9,3  | 9,2  | 9    | 8,1  | 22  |
| 24  |       |      |      |      |      | 8,7  | 8,5  | 8,4  | 8    | 7,8  | 7,5  | 24  |
| 26  |       |      |      |      |      | 6,3  | 7,5  | 7,4  | 7    | 7,1  | 6,9  | 26  |
| 28  |       |      |      |      |      |      | 6,7  | 6,5  | 6,2  | 6,3  | 6    | 28  |
| 30  |       |      |      |      |      |      | 6,1  | 5,8  | 5,8  | 5,5  | 5,3  | 30  |
| 32  |       |      |      |      |      |      |      | 5,2  | 5,3  | 4,9  | 4,6  | 32  |
| 34  |       |      |      |      |      |      |      | 4,4  | 4,7  | 4,3  | 4,1  | 34  |
| 36  |       |      |      |      |      |      |      |      | 4,2  | 3,8  | 3,6  | 36  |
| 38  |       |      |      |      |      |      |      |      | 3,4  | 3,4  | 3,1  | 38  |
| 40  |       |      |      |      |      |      |      |      |      | 3    | 2,7  | 40  |
| 42  |       |      |      |      |      |      |      |      |      |      | 2,4  | 42  |
| 44  |       |      |      |      |      |      |      |      |      |      | 2,1  | 44  |

\* over rear

\*\* with special equipment





41,8-50m



10,1m



26,1t



8,1x7,2m



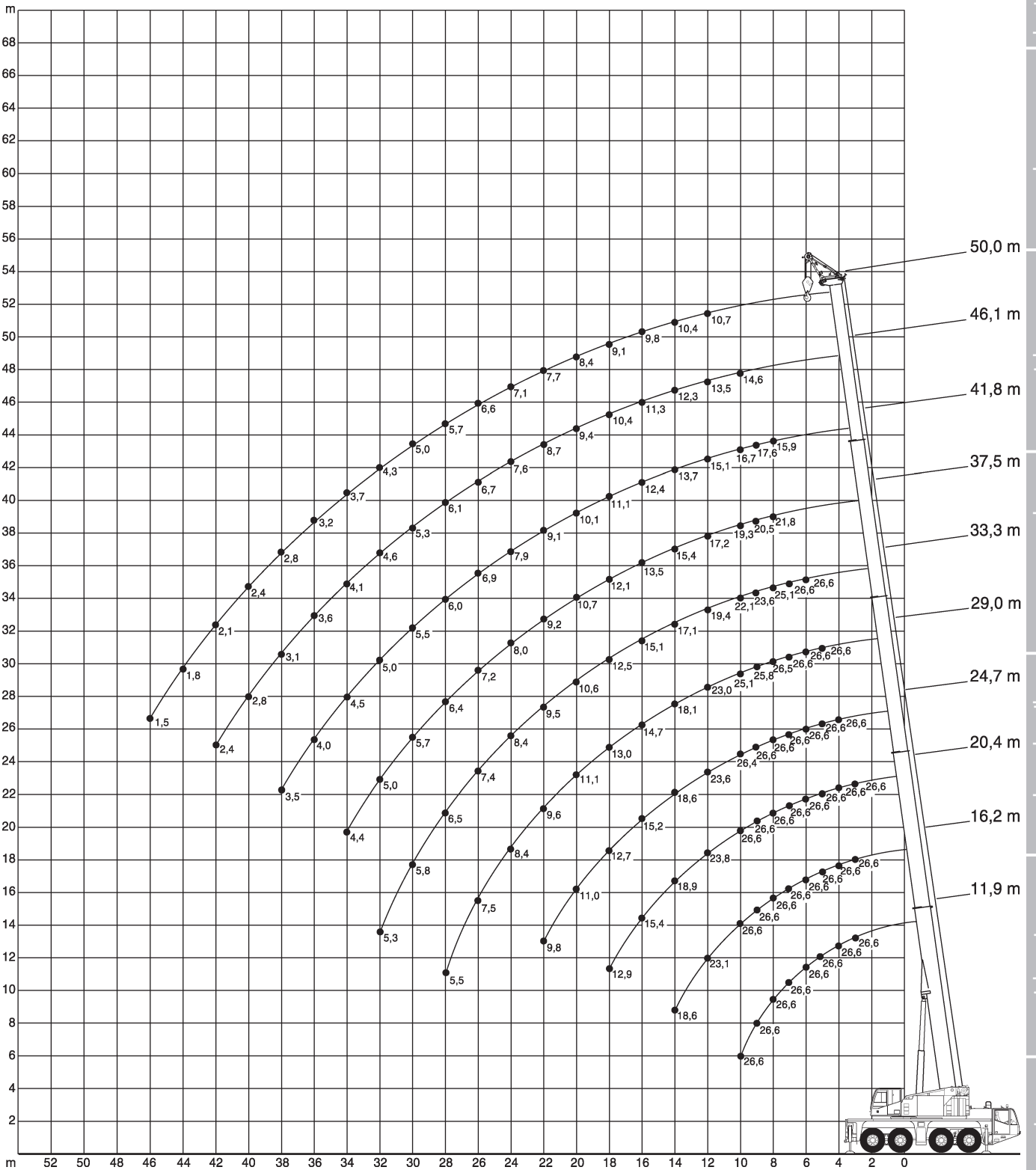
360°

DIN  
75%

| m  | 41,8 |     |     | 45,2 |     |     | 50  |     |     | m  |
|----|------|-----|-----|------|-----|-----|-----|-----|-----|----|
|    | 0°   | 20° | 40° | 0°   | 20° | 40° | 0°  | 20° | 40° |    |
| 10 | 10,9 |     |     |      |     |     |     |     |     | 10 |
| 12 | 10,7 |     |     | 8,6  |     |     | 6,7 |     |     | 12 |
| 14 | 10,4 | 9,3 |     | 8,5  |     |     | 6,7 |     |     | 14 |
| 16 | 10   | 9   | 7,7 | 8,4  | 8,2 |     | 6,7 |     |     | 16 |
| 18 | 9,3  | 8,7 | 7,6 | 8,2  | 7,9 | 7,2 | 6,7 | 6,7 |     | 18 |
| 20 | 8,6  | 8,3 | 7,4 | 7,7  | 7,5 | 7,1 | 6,7 | 6,4 | 5,9 | 20 |
| 22 | 7,9  | 7,8 | 7,2 | 7,2  | 7,1 | 7   | 6,3 | 6,1 | 5,7 | 22 |
| 24 | 7,3  | 7,2 | 6,9 | 6,7  | 6,7 | 6,7 | 5,9 | 5,8 | 5,4 | 24 |
| 26 | 6,6  | 6,7 | 6,7 | 6,2  | 6,3 | 6,3 | 5,6 | 5,5 | 5,2 | 26 |
| 28 | 6    | 6,1 | 6,3 | 5,8  | 5,8 | 5,9 | 5,2 | 5,2 | 5   | 28 |
| 30 | 5,4  | 5,5 | 5,6 | 5,1  | 5,5 | 5,5 | 4,9 | 4,9 | 4,8 | 30 |
| 32 | 4,7  | 5,1 | 5,2 | 4,5  | 4,8 | 5,1 | 4,4 | 4,7 | 4,6 | 32 |
| 34 | 4    | 4,4 | 4,6 | 4,2  | 4,2 | 4,4 | 3,8 | 4,2 | 4,4 | 34 |
| 36 | 3,7  | 3,9 | 4,1 | 3,7  | 3,9 | 4   | 3,3 | 3,6 | 3,8 | 36 |
| 38 | 3,2  | 3,4 | 3,6 | 3,2  | 3,5 | 3,6 | 2,9 | 3,2 | 3,3 | 38 |
| 40 | 2,8  | 3   | 3,1 | 2,8  | 3   | 3,1 | 2,5 | 2,7 | 2,9 | 40 |
| 42 | 2,5  | 2,6 |     | 2,5  | 2,7 | 2,7 | 2,1 | 2,4 | 2,5 | 42 |
| 44 | 2,2  | 2,3 |     | 2,2  | 2,3 | 2,4 | 1,8 | 2   | 2,1 | 44 |
| 46 | 1,9  | 2   |     | 1,9  | 2   |     | 1,6 | 1,7 | 1,8 | 46 |
| 48 | 1,1  |     |     | 1,6  | 1,7 |     | 1,3 | 1,4 | 1,5 | 48 |
| 50 | 0,9  |     |     | 1,4  | 1,5 |     | 1,1 | 1,2 |     | 50 |
| 52 |      |     |     |      |     |     | 0,9 | 1   |     | 52 |
| 54 |      |     |     |      |     |     |     | 0,7 |     | 54 |

**100 t****Demag AC 100/4****41,8-50m****19m****26,1t****8,1x7,2m****360°****DIN****75%**

| m  | 41,8 |     |     | 45,2 |     |     | 50  |     |     | m  |
|----|------|-----|-----|------|-----|-----|-----|-----|-----|----|
|    | 0°   | 20° | 40° | 0°   | 20° | 40° | 0°  | 20° | 40° |    |
| 12 | 5,4  |     |     | 4,6  |     |     |     |     |     | 12 |
| 14 | 5,3  |     |     | 4,6  |     |     | 3,7 |     |     | 14 |
| 16 | 5,2  |     |     | 4,6  |     |     | 3,7 |     |     | 16 |
| 18 | 5,1  | 4,7 |     | 4,6  |     |     | 3,7 |     |     | 18 |
| 20 | 5    | 4,5 |     | 4,5  | 4,2 |     | 3,7 |     |     | 20 |
| 22 | 4,8  | 4,4 |     | 4,4  | 4,1 |     | 3,7 | 3,7 |     | 22 |
| 24 | 4,7  | 4,2 | 3,6 | 4,3  | 4   | 3,5 | 3,7 | 3,7 |     | 24 |
| 26 | 4,6  | 4,1 | 3,5 | 4,2  | 3,9 | 3,4 | 3,7 | 3,6 | 3,3 | 26 |
| 28 | 4,4  | 4   | 3,5 | 4,1  | 3,8 | 3,4 | 3,7 | 3,6 | 3,2 | 28 |
| 30 | 4,3  | 3,9 | 3,4 | 4    | 3,7 | 3,3 | 3,7 | 3,5 | 3,2 | 30 |
| 32 | 4,2  | 3,8 | 3,3 | 3,9  | 3,7 | 3,3 | 3,6 | 3,4 | 3,1 | 32 |
| 34 | 4    | 3,7 | 3,3 | 3,7  | 3,6 | 3,2 | 3,5 | 3,2 | 3   | 34 |
| 36 | 3,7  | 3,6 | 3,3 | 3,6  | 3,5 | 3,2 | 3,3 | 3,1 | 2,9 | 36 |
| 38 | 3,4  | 3,5 | 3,2 | 3,2  | 3,3 | 3,1 | 3   | 3   | 2,8 | 38 |
| 40 | 3    | 3,4 | 3,2 | 3    | 3,2 | 3,1 | 2,6 | 2,8 | 2,7 | 40 |
| 42 | 2,7  | 3   | 3,2 | 2,6  | 2,8 | 3   | 2,3 | 2,7 | 2,7 | 42 |
| 44 | 2,3  | 2,7 | 2,9 | 2,3  | 2,6 | 2,7 | 2   | 2,4 | 2,6 | 44 |
| 46 | 2    | 2,3 | 2,5 | 2    | 2,3 | 2,5 | 1,7 | 2   | 2,3 | 46 |
| 48 | 1,8  | 2   | 2,2 | 1,7  | 2   | 2,2 | 1,4 | 1,7 | 2   | 48 |
| 50 | 1,5  | 1,8 | 1,9 | 1,5  | 1,7 | 1,9 | 1,2 | 1,5 | 1,7 | 50 |
| 52 | 1,3  | 1,5 |     | 1,3  | 1,5 | 1,6 | 1   | 1,2 | 1,4 | 52 |
| 54 | 1,1  | 1,3 |     | 1,1  | 1,3 |     | 0,7 | 1   | 1,1 | 54 |
| 56 |      |     |     | 0,9  | 1,1 |     |     | 0,8 | 0,9 | 56 |
| 58 |      |     |     | 0,7  | 0,8 |     |     |     |     | 58 |



Dimensions in meters, weights and capacities in metric tonnes. For reference only.

**100 t****Demag AC 100/4****11,9-50m****1,5m****26,1t****8,1x7,2m****360°****DIN****75%**

| m  | 11,9 | 16,2 | 20,4 | 24,7 | 29   | 33,3 | 37,5 | 41,8 | 46,1 | 50   | m  |
|----|------|------|------|------|------|------|------|------|------|------|----|
| 3  | 26,6 | 26,6 | 26,6 |      |      |      |      |      |      |      | 3  |
| 4  | 26,6 | 26,6 | 26,6 | 26,6 |      |      |      |      |      |      | 4  |
| 5  | 26,6 | 26,6 | 26,6 | 26,6 | 26,6 |      |      |      |      |      | 5  |
| 6  | 26,6 | 26,6 | 26,6 | 26,6 | 26,6 | 26,6 |      |      |      |      | 6  |
| 7  | 26,6 | 26,6 | 26,6 | 26,6 | 26,6 | 26,6 |      |      |      |      | 7  |
| 8  | 26,6 | 26,6 | 26,6 | 26,6 | 26,5 | 25,1 | 21,8 | 15,9 |      |      | 8  |
| 9  | 26,6 | 26,6 | 26,6 | 26,6 | 25,8 | 23,6 | 20,5 | 17,6 |      |      | 9  |
| 10 | 26,6 | 26,6 | 26,6 | 26,4 | 25,1 | 22,1 | 19,3 | 16,7 | 14,6 |      | 10 |
| 12 |      | 23,1 | 23,8 | 23,6 | 23   | 19,4 | 17,2 | 15,1 | 13,5 | 10,7 | 12 |
| 14 |      | 18,6 | 18,9 | 18,6 | 18,1 | 17,1 | 15,4 | 13,7 | 12,3 | 10,4 | 14 |
| 16 |      |      | 15,4 | 15,2 | 14,7 | 15,1 | 13,5 | 12,4 | 11,3 | 9,8  | 16 |
| 18 |      |      | 12,9 | 12,7 | 13   | 12,5 | 12,1 | 11,1 | 10,4 | 9,1  | 18 |
| 20 |      |      |      | 11   | 11,1 | 10,6 | 10,7 | 10,1 | 9,4  | 8,4  | 20 |
| 22 |      |      |      | 9,8  | 9,6  | 9,5  | 9,2  | 9,1  | 8,7  | 7,7  | 22 |
| 24 |      |      |      |      | 8,4  | 8,4  | 8    | 7,9  | 7,6  | 7,1  | 24 |
| 26 |      |      |      |      | 7,5  | 7,4  | 7,2  | 6,9  | 6,7  | 6,6  | 26 |
| 28 |      |      |      |      | 5,5  | 6,5  | 6,4  | 6    | 6,1  | 5,7  | 28 |
| 30 |      |      |      |      |      | 5,8  | 5,7  | 5,5  | 5,3  | 5    | 30 |
| 32 |      |      |      |      |      | 5,3  | 5    | 5    | 4,6  | 4,3  | 32 |
| 34 |      |      |      |      |      |      | 4,4  | 4,5  | 4,1  | 3,7  | 34 |
| 36 |      |      |      |      |      |      |      | 4    | 3,6  | 3,2  | 36 |
| 38 |      |      |      |      |      |      |      | 3,5  | 3,1  | 2,8  | 38 |
| 40 |      |      |      |      |      |      |      |      | 2,8  | 2,4  | 40 |
| 42 |      |      |      |      |      |      |      |      | 2,4  | 2,1  | 42 |
| 44 |      |      |      |      |      |      |      |      |      | 1,8  | 44 |
| 46 |      |      |      |      |      |      |      |      |      | 1,5  | 46 |